

For robots

OTC100

# ツールチェンジャー

O G U R A   N E W   P R O D U C T S

電磁駆動ツールチェンジャー



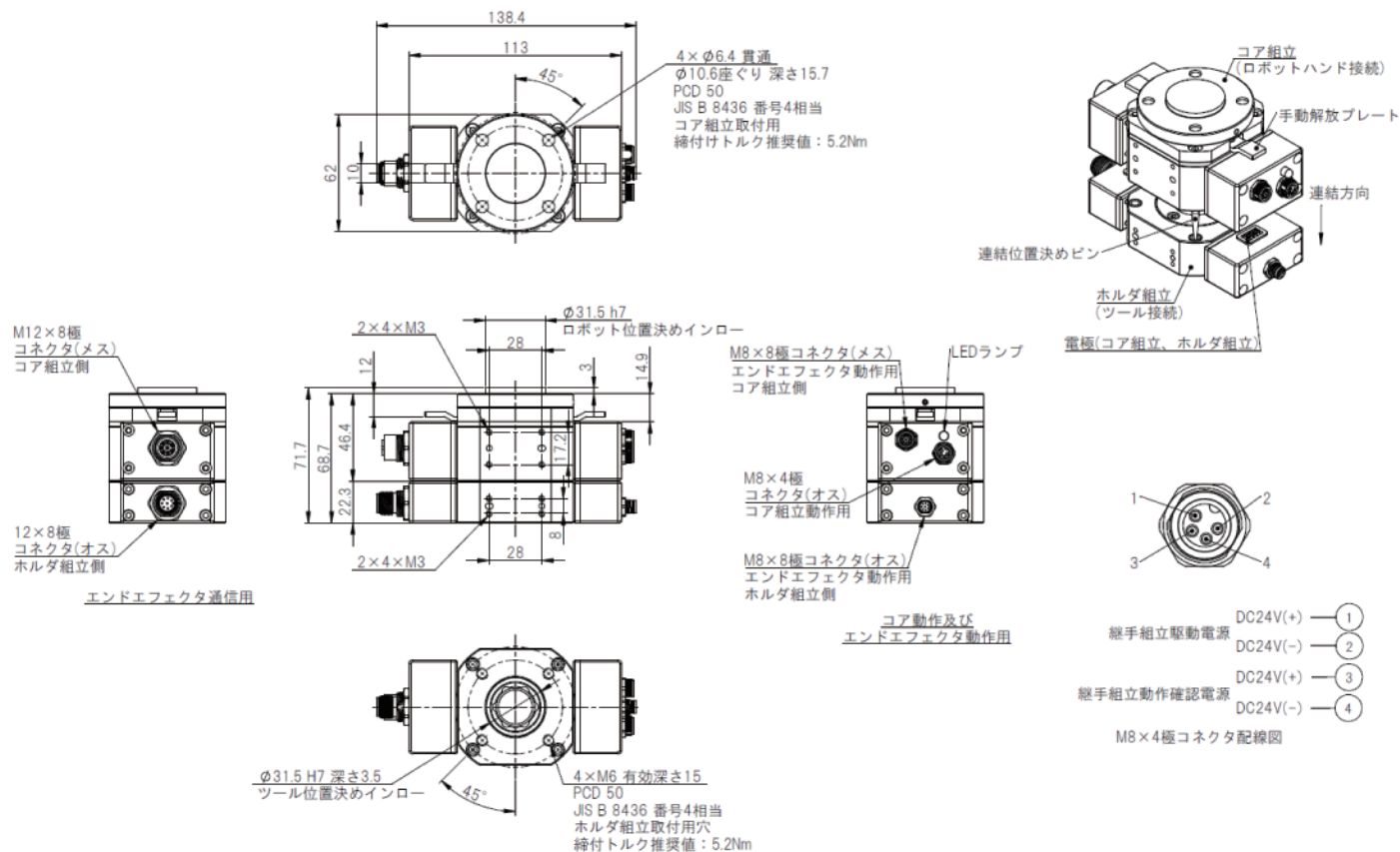
- 電源を供給するだけでエア装置不要
- 独自の締結構造で高精度な位置決めを実現
- 電源喪失時でも確実な結合状態を維持

OGURA  
CLUTCH

# OTC 100

## 電磁駆動ツールチェンジャー

### ツールチェンジャー



機能		仕様・性能
可搬重量		最大10kg
駆動方式		電磁(無励磁ロック)
手動操作		可能
駆動電圧		DC24V±10%
消費電力(20°C)		24W
連続通電時間		2分
許容曲げモーメント		50Nm
許容ねじりモーメント		50Nm
繰り返し精度		0.05mm
インターフェース	コネクタ	M8×8ピン×1 M12×8ピン×1
	最大電流	最大電流：1.5A
	コア組立	M8×4ピン×1
使用温度		0~40°C
防塵・防水		JIS C 0920-1993 IP40
取付規格	コア組立	JIS B 8436 フランジ番号4に対応
	ホルダ組立	JIS B 8436 フランジ番号4に準拠
質量		1170g

- 作動は電気配線のみで行えます。面倒なエア配管は不要
- 独自のロック機構でロボットアームとツールを確実に結合
- 電源喪失時は手でロック開閉が行え作業性は良好
- Plug & Play 対応の通信用コネクタ標準装備
- エア使用にエアマニホールドをオプション設定
- 弊社ロボットハンド OGR 型、  
電磁グリッパ EM 型用アダプタをオプションで用意
- 必要に応じてツールスタンドやツールに合わせた  
専用アダプタもご用意ください

◆お問い合わせ先◆ お近くの営業所へお問い合わせ下さい  
(受付時間 / 9:00~17:00)

小倉クラッチ株式会社

東京営業所 / 東京都港区浜松町1丁目10番12号 第一共栄ビル

大阪営業所 / 大阪市長田東2丁目2番10号

名古屋営業所 / 名古屋市中区桜本町22番地 パーモンビル桜本町 1F

九州営業所 / 福岡市博多区吉塚1丁目45番7号

TEL.03-3433-2151

TEL.06-6743-3585

TEL.052-922-3022

TEL.092-626-5570



小倉クラッチ公式  
ホームページ

<https://www.oguraclutch.co.jp/>



小倉クラッチ公式  
youtube チャンネル