

For industrial machinery

DQH
series

トルクセンサ

O G U R A N E W P R O D U C T S

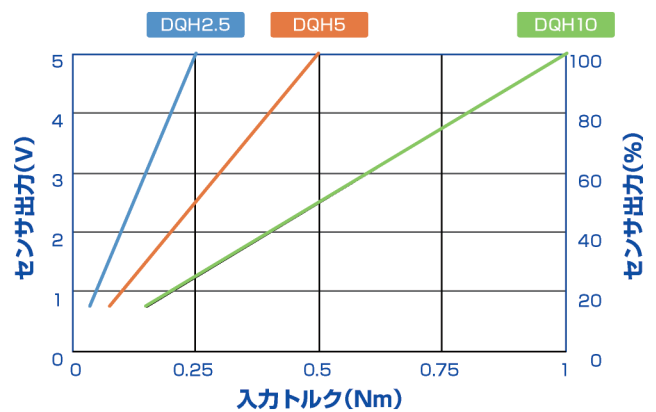


トルクバリエーション

型式	トルク容量(Nm)	トルク 入力方向(※)
DQH2.5R	0.25	右
DQH5R	0.5	右
DQH10R	1.0	右
DQH2.5L	0.25	左
DQH5L	0.5	左
DQH10L	1.0	左

※可動ベース側から見た場合のトルク入力方向

トルクセンサ DQH 出力特性

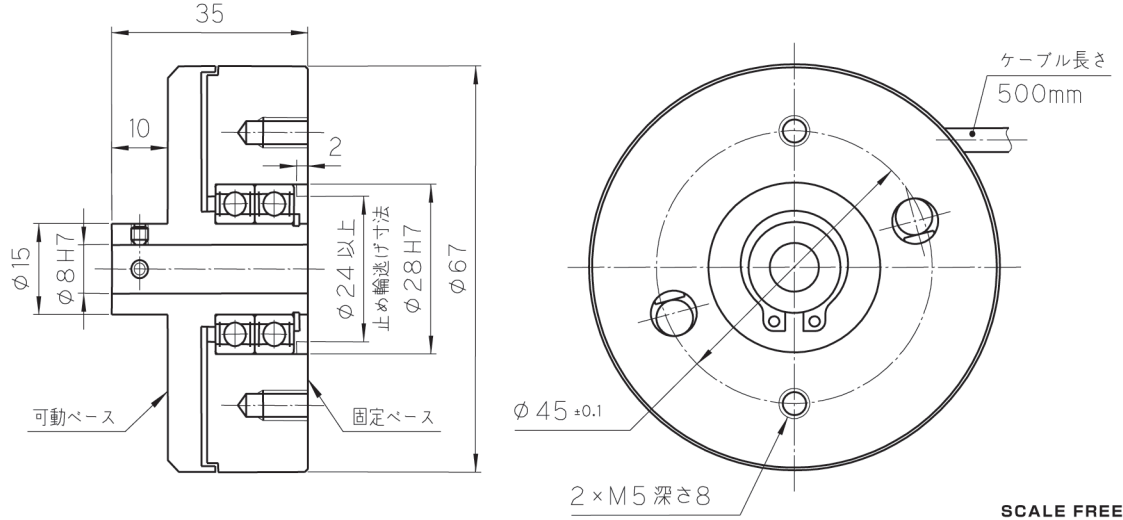


- トルクを測って繊細な動作を実現
- 入力トルクに対してリニアな出力特性
- 機械的ストッパー内蔵で、過大トルク入力に対して堅牢

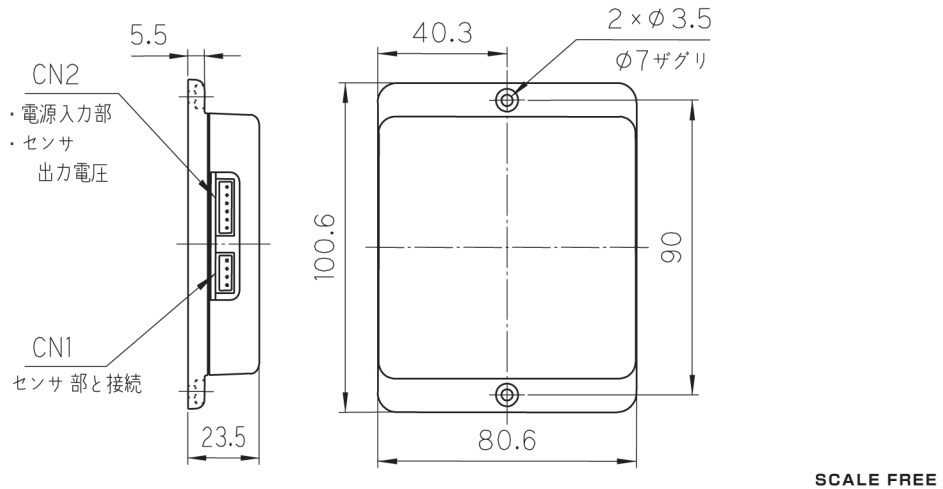
DQH series

トルクセンサ

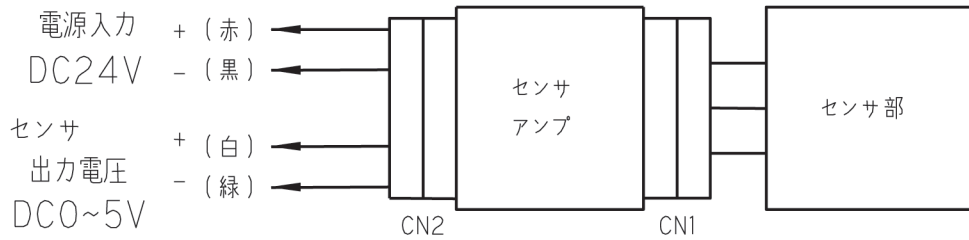
センサ部寸法



センサアンプ部寸法



接続



◆お問い合わせ先◆ お近くの営業所へお問い合わせ下さい
(受付時間 / 9:00~17:00)

小倉クラッチ株式会社

東京営業所 / 東京都港区浜松町1丁目10番12号 第一共栄ビル
大阪営業所 / 東大阪市長田東2丁目2番10号
名古屋営業所 / 名古屋市中区桜本町22番地 パーシモンビル桜本町 1F
九州営業所 / 福岡市博多区吉塚1丁目45番7号

TEL.03-3433-2151
TEL.06-6743-3585
TEL.052-822-3022
TEL.092-626-5570



小倉クラッチ公式
ホームページ

<https://www.oguraclutch.co.jp/>



小倉クラッチ公式
youtube チャンネル