

For robots

OGR
series

内外径把持力センシング機能搭載

ロボットハンド OGR2130

O G U R A N E W P R O D U C T S

電動ロボットハンド

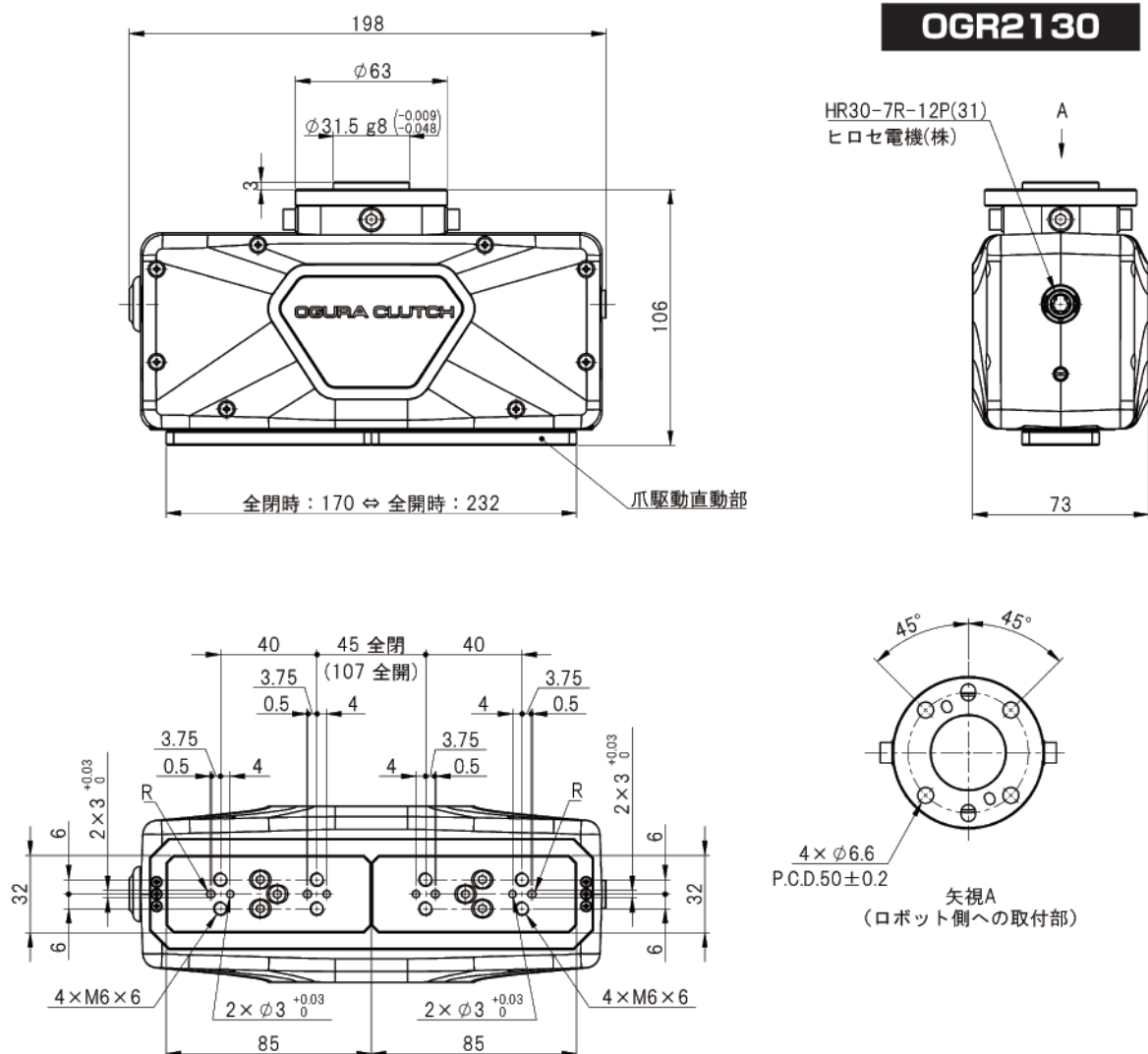


OGR2130

- 独自の荷重センシング技術で任意の把持力を設定
- クラス最大級の把持ストローク
- ワークの内外径把持兼用
- 多種多様なワークを優しく把持可能



内外径把持力センシング機能搭載 ロボットハンド



[OGR series ラインアップ予定]

型番	OGR2015	OGR2130	OGR3350
方式	電動二爪	電動二爪	電動三爪
電源	DC24V	DC24V	DC24V
消費電力	19.2W	19.2W	19.2W
把持力	15N	130N	350N
可搬重量※	0.6kg	5kg	20kg
開閉速度	100mm/s	150mm/s	100mm/s
ストローク	40mm	60mm	40mm
製品質量	0.4kg	1.5kg	2.0kg
取付規格	JIS B 8436 番号 4	JIS B 8436 番号 4	M6×3 (P.C.D.59)

※爪⇄ワーク間μが0.2以上

- 独自技術の把持力センサ搭載で業界トップレベルの広範囲把持力設定が可能
(把持力制御範囲：定格把持力の20%～100%)
- 爪はユーザー様にて御用意下さい
- セルフロック機構で停電時のワーク落下を防止
- 全長短縮設計でロボット各関節駆動部への負荷軽減
- 任意原点設定機能でタクトタイム短縮
- 防塵・防水性：IP54
- Plug&Play 対応メーカー拡大中

◆お問い合わせ先◆ お近くの営業所へお問い合わせ下さい
(受付時間 / 9:00～17:00)

小倉クラッチ株式会社

東京営業所 / 東京都港区浜松町1丁目10番12号 第一共栄ビル
大阪営業所 / 大阪市長田東2丁目2番10号
名古屋営業所 / 名古屋市中区桜本町22番地 パーシモンビルズ桜本町 1F
九州営業所 / 福岡市博多区吉塚1丁目45番7号

TEL.03-3433-2151
TEL.06-6743-3585
TEL.052-922-3022
TEL.092-626-5570



小倉クラッチ公式
ホームページ

<https://www.oguraclutch.co.jp/>



小倉クラッチ公式
youtube チャンネル