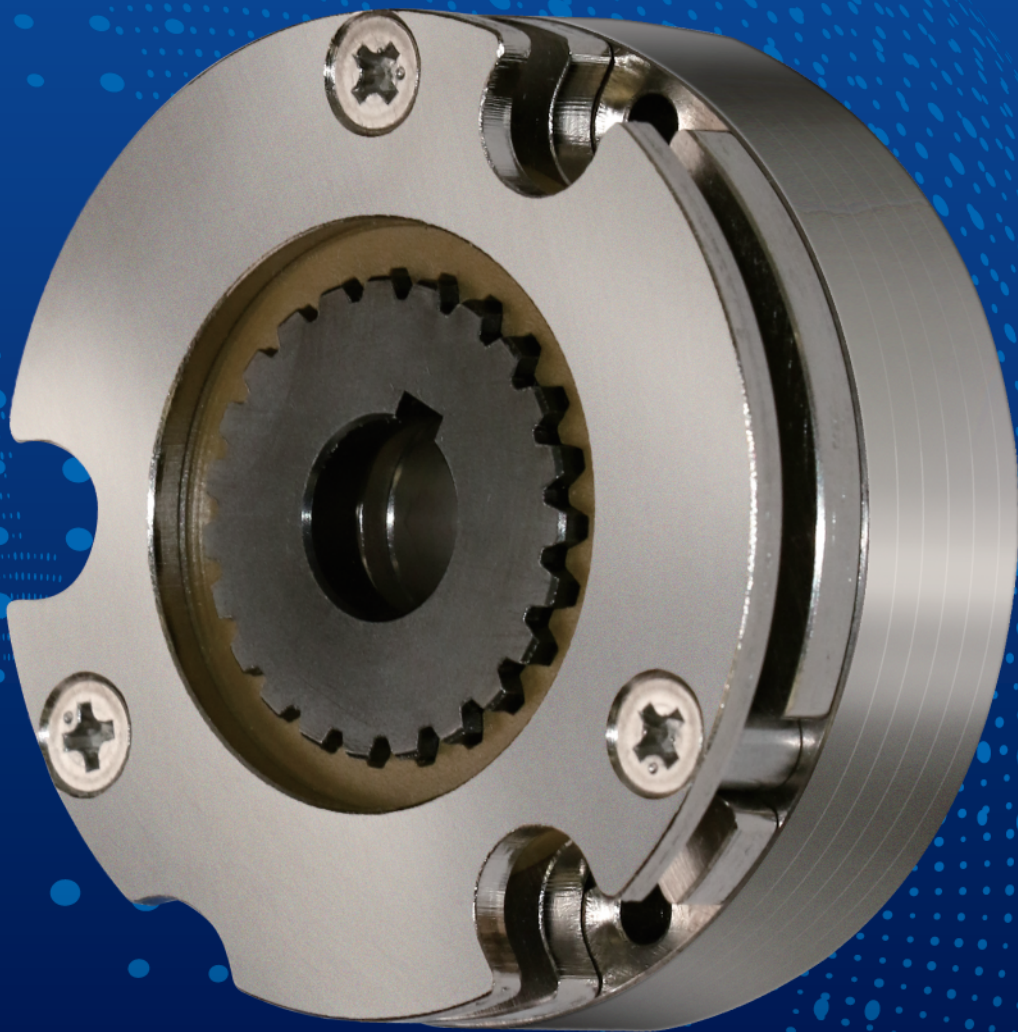


For motors and robots

MCNB-TSp
series

低摩耗 無励磁作動ブレーキ

O G U R A N E W P R O D U C T S

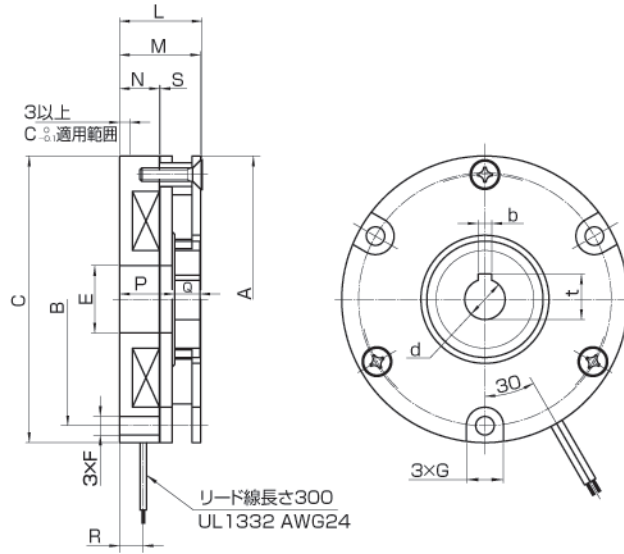


- 優れた摩擦特性を持つ摩擦材を採用
- スリップモーションにも対応
- 安定したトルク特性



MCNB-TSp series

低摩耗無励磁作動ブレーキ



寸法表

型番	MCNB-TSp	3	10	30	40
静摩擦トルク [N・m]		0.32	1.37	3.0	4.0
慣性 J×10 ⁻⁴ [kg・m ²]		0.002	0.018	0.047	0.16
穴径 dH7		8	10	12	12
キーみぞ b JS9xt		2x9+0.15/0	3x11.4+0.15/0	4x13.8+0.15/0	4x13.8+0.15/0
径方向	A	35	52	68	85
	B ±0.2	29	46	60	75
	C 0/-0.1	35	52	68	85
	E	9	12	18	20
	F	3.4	3.4	4.5	5.5
	G	7	8	8	11
軸方向	L	20.5	20.5	20.5	22.5
	M	20	20	20	22
	N	13	12	10.7	11.8
	P ±0.2	16.2	15.8	14.7	16.3
	Q	3.5	4	4	7.5
	R	6	6.5	7	7
	S [初期平均空隙]	0.06~0.13	0.07~0.15	0.08~0.15	0.1~0.25
質量 [kg]		0.1	0.25	0.4	0.67

性能表

摩擦・摩耗特性の良い材料を採用し安定したトルク特性を実現。

型番 MCNB-TSp	定格トルク [N・m]	コイル (20°C時)				アーマチュア 吸引時間 [ms]	アーマチュア 釈放時間 [ms]	許容回転数 [r/min]
		電圧 DC [V]	電流 DC [A]	抵抗 [Ω]	容量 [W]			
3	0.32	24 / 12	0.54 / 0.27	44.2	13 / 3.3	15	30 (電源OCP使用時)	6000
10	1.37	24 / 12	0.67 / 0.33	36.0	16 / 4.0	25	50 (電源OCP使用時)	6000
30	3.0	24 / 12	0.75 / 0.38	32.0	18 / 4.5	30	60 (電源OCP使用時)	6000
40	4.0	24 / 12	0.81 / 0.41	29.6	19.5 / 4.9	50	70 (電源OCP使用時)	6000

■ 新開発ブレーキディスク

新開発のブレーキディスクにより、摩擦を抑え長寿命化を実現。同時に軽量化も実現しました。

■ スリップモーション対応

保持動作時、非常制動時そして緊急作動時においても外部からの力によって強制スリップ動作が可能であり、搭載機器の安全性に貢献します。

■ 優れたトルク安定性

摩擦・摩耗特性の良い材料を採用し安定したトルク特性を実現。

◆お問い合わせ先◆ お近くの営業所へお問い合わせ下さい
(受付時間 / 9:00~17:00)

小倉クラッチ株式会社

東京営業所 / 東京都港区浜松町1丁目10番12号 第一共栄ビル

大阪営業所 / 東大阪市長田東2丁目2番10号

名古屋営業所 / 名古屋市中区桜本町22番地 パーシモンビル桜本町 1F

九州営業所 / 福岡市博多区吉塚1丁目45番7号

TEL.03-3433-2151

TEL.06-6743-3585

TEL.052-922-3022

TEL.092-626-5570



小倉クラッチ公式
ホームページ

<https://www.oguraclutch.co.jp/>



小倉クラッチ公式
youtube チャンネル