

For industrial machinery

Hysteresis
series

中空軸

ヒステリシスブレーキ

O G U R A N E W P R O D U C T S



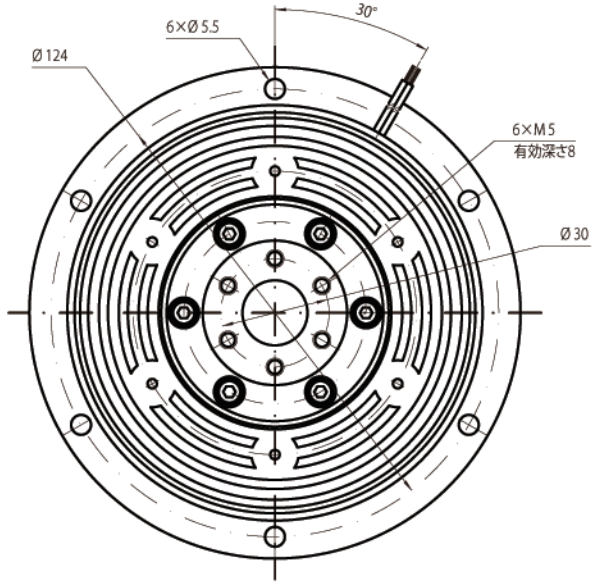
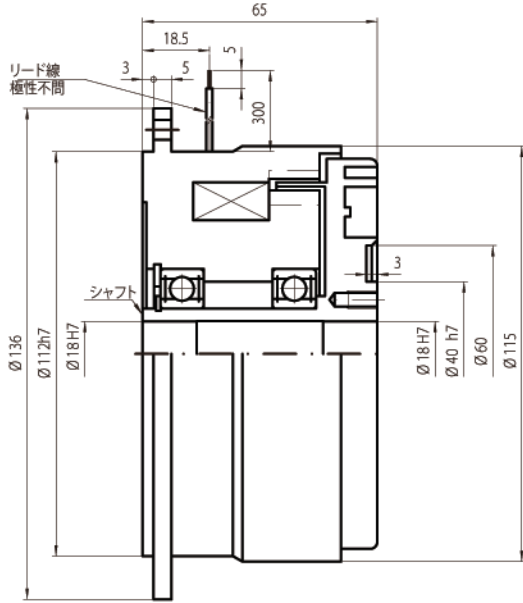
HB10

- 機械的に摩耗する部分がなく、半永久的に使用可能
- トルクは広範囲にわたって電流に比例し、高精度の制御が可能
- 正確な反復性を要する制御にも対応



Hysteresis series

中空軸ヒステリシスブレーキ



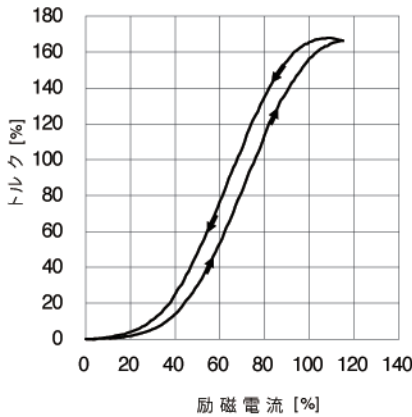
性能表

型番	定格トルク (N・m)	電流 [A] (75°C)	コイル (20°C)				80%トルク 消滅時間 [ms]	許容 スリップ 工率 [W]	許容 回転数 [r/min]
			電圧 [DC-V]	抵抗 (Ω)	容量 [W]	時定数 [ms]			
HB 10	1.0	1.0	24	19.75	29.2	55	100	93	3000

※制御は専用コントローラーをご使用ください。

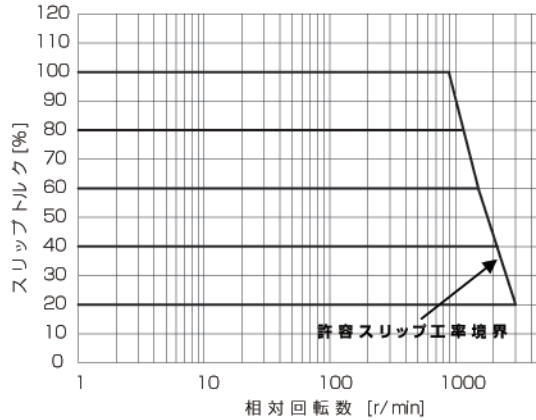
励磁電流 - トルク特性 (代表例)

ヒステリシス形の電流に対する伝達トルクは、下図に示すように広範囲にわたって、ほぼ直線性を示します。またヒステリシス形では磁氣的にトルクを伝達しますので、トルクの反復性に優れており、安定した動作特性が得られます。



相対回転数 - トルク特性

ヒステリシス形では、励磁電流が一定であれば、回転数が変化してもスリップトルクは一定の値を示します。この定トルク性とトルク直線性から、張力制御に最適です。また非接触の中では唯一回転数 0r/min でもトルクを発生します。ただし、許容スリップ工率の制約から、使用トルクと回転数に制約が生じます。



◆お問い合わせ先◆ お近くの営業所へお問い合わせ下さい
(受付時間 / 9:00~17:00)

小倉クラッチ株式会社

東京営業所 / 東京都港区浜松町1丁目10番12号 第一共栄ビル

大阪営業所 / 東大阪市長田東2丁目2番10号

名古屋営業所 / 名古屋市中区桜本町22番地 パーモンビル桜本町 1F

九州営業所 / 福岡市博多区吉塚1丁目45番7号

TEL.03-3433-2151

TEL.06-6743-3585

TEL.052-922-3022

TEL.092-626-5570



小倉クラッチ公式
ホームページ

<https://www.oguraclutch.co.jp/>



小倉クラッチ公式
youtube チャンネル