

For robots

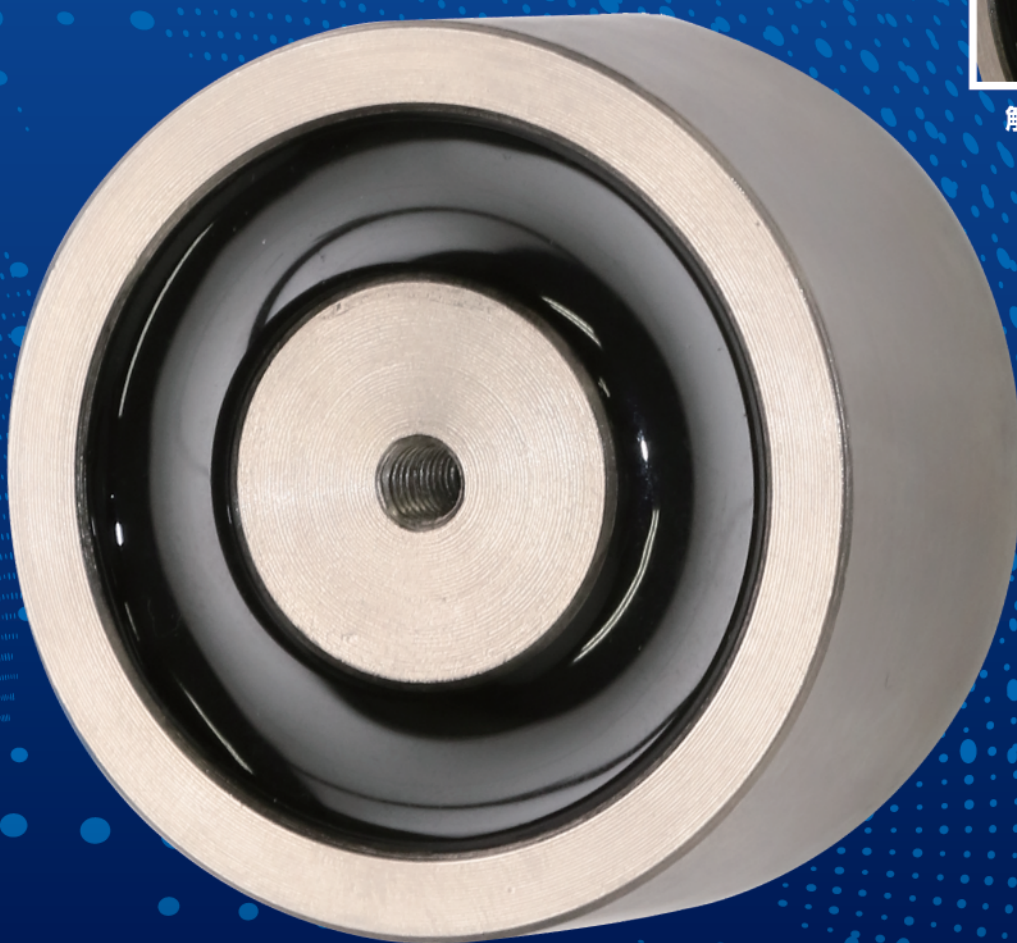
EM  
series

# 電磁グリッパ

O G U R A   N E W   P R O D U C T S



解放用プランジャ

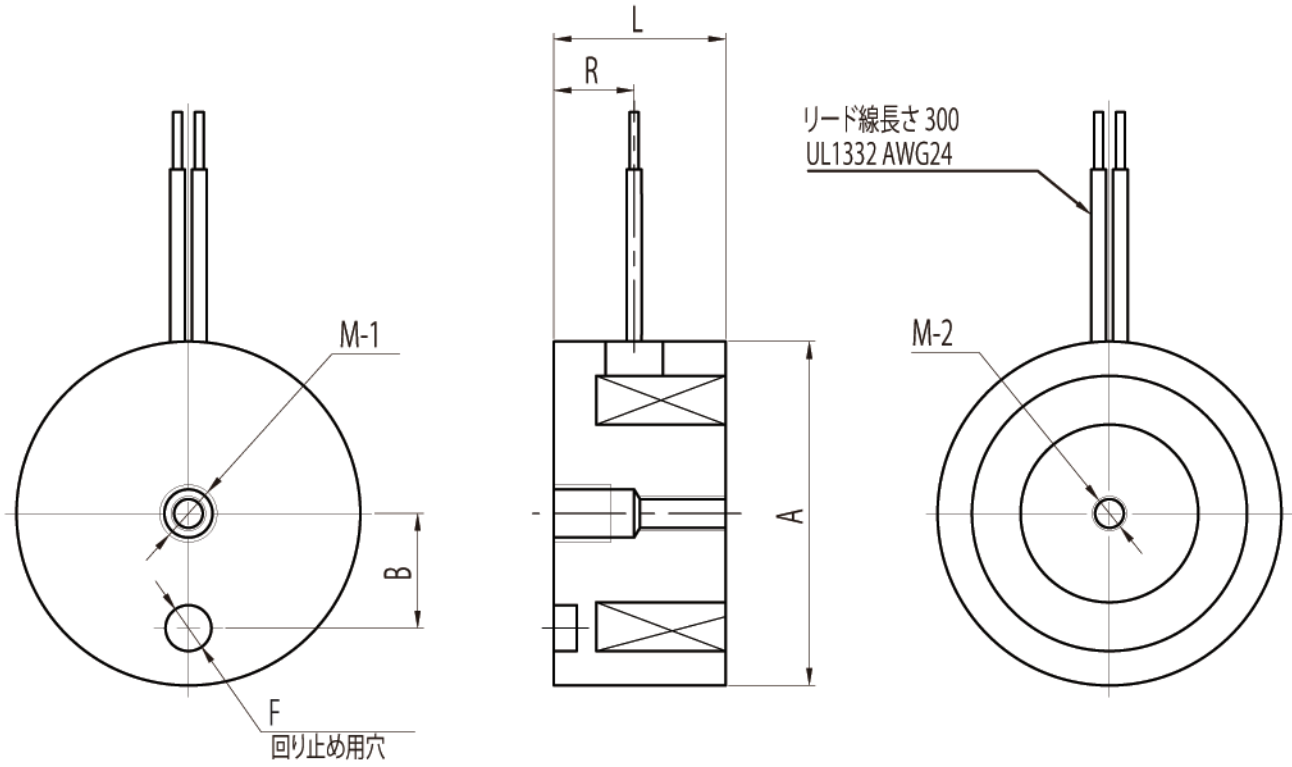


- 薄形、高吸着力
- 各種機器、ロボットの把持部に最適
- 解放用プランジャも装着可能

 **OGURA  
CLUTCH**

# EM series

## 電磁グリッパ



### 寸法・性能表

型番	EM	20	30	40	50	
寸法	外径	A	20	30	40	50
	全長	L	15	15	21	24
	取付ねじ穴	M-1	M4 深さ5	M5 深さ5	M6 深さ10	M8 深さ12
	吸着面側ねじ穴	M-2	M3 深さ5	M3 深さ5	M4 深さ5	M4 深さ5
	回り止め穴位置	B	-	10	15	18
	回り止め穴径	F	-	φ4 深さ3	φ4 深さ3	φ5 深さ4
	リード線引出位置	R	5.5	7	8	9
電圧	DC [V]	24	24	24	24	
電流	DC24V時, 20℃時	DC [A]	0.058	0.058	0.18	0.27
抵抗	20℃時	[Ω]	411	411	137	88.6
消費電力	DC24V時, 20℃時	[W]	1.4	1.4	4.2	6.5
定格吸着力	DC24V時, 20℃時	[N]	10	100	300	500
質量		[g]	30	70	150	300

- 薄形、高吸着力。
- 各種機器、ロボットの把持部に最適。
- 解放用プランジャも装着可能。

◆お問い合わせ先◆ お近くの営業所へお問い合わせ下さい  
(受付時間 / 9:00~17:00)

小倉クラッチ株式会社

東京営業所 / 東京都港区浜松町1丁目10番12号 第一共栄ビル

大阪営業所 / 東大阪市長田東2丁目2番10号

名古屋営業所 / 名古屋市中区桜本町22番地 パーシモンビル桜本町 1F

九州営業所 / 福岡市博多区吉塚1丁目45番7号

TEL.03-3433-2151

TEL.06-6743-3585

TEL.052-922-3022

TEL.092-626-5570



小倉クラッチ公式  
ホームページ

<https://www.oguraclutch.co.jp/>



小倉クラッチ公式  
youtube チャンネル