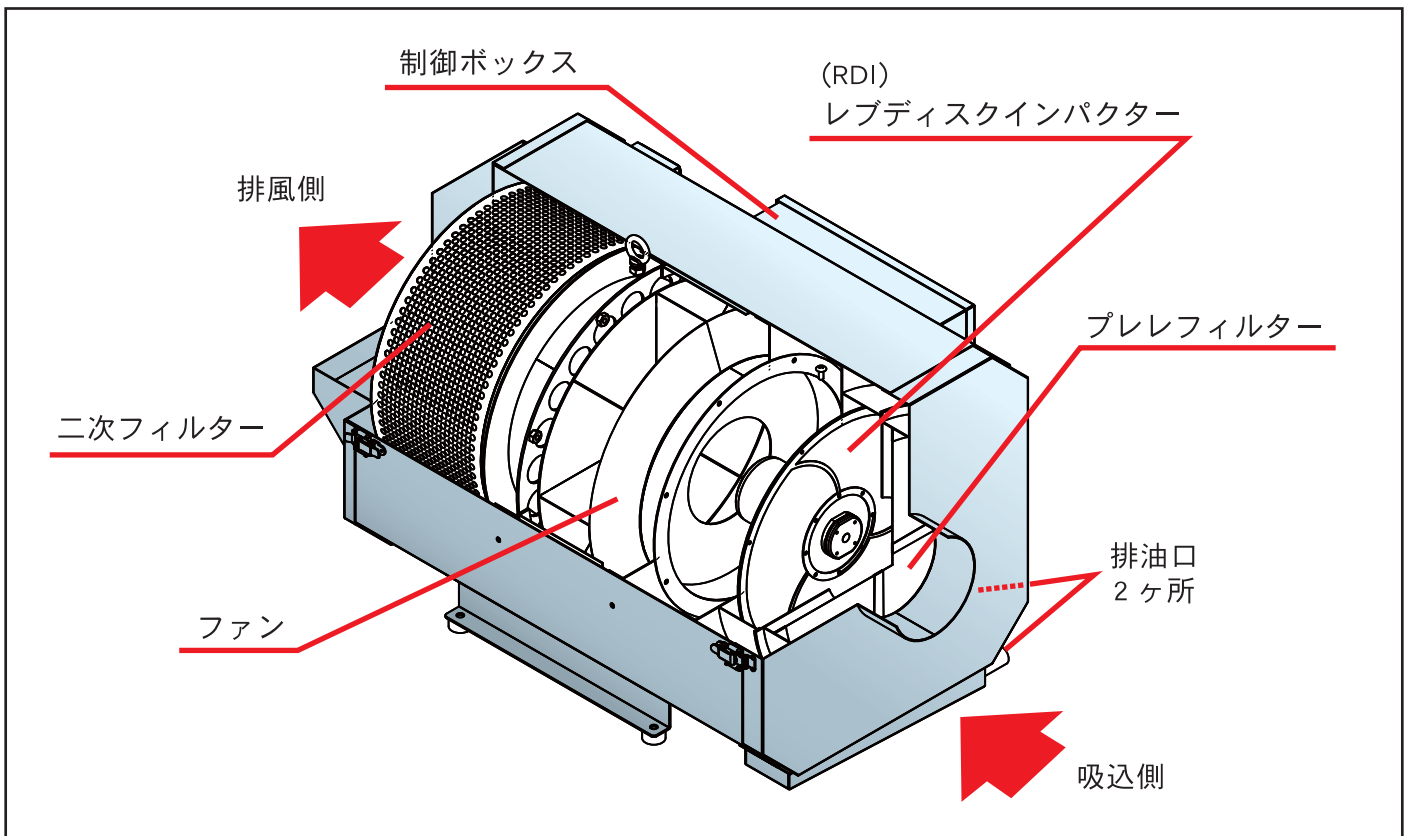


OMSZ の構造について

<捕集構造>

- オイルミストは吸込口より本体に吸引され、プレフィルター（メッシュフィルター）に衝突することによって、粒子を整粒します。
- 整粒されたオイルミストは RDI により捕集・液化されオイルミストは排油口より外へ排出されます。
- RDI によって捕集・液化しきれなかったオイルミストは、装置後部に設置された高性能フィルターによって、 $0.1\mu\text{m}$ 粒子まで捕集されます。



フィルター捕集例

