

# Ultra Super High Pressure OGURA JET COOLANT

# B F Series

Auto Back Air Blowing Filter Maintenance Free (自動逆洗フィルター)

## Screw Pump Type

高圧クーラント装置 [MC/NC 用]  
最大吐出圧力 15MPa「油性・水溶性対応」

### ① 浸漬型スクリーポンプを搭載

高効率で吐出量増大、低脈動。静音設計で 15MPa/78dBA。



### ② 自動逆洗式セラミックフィルターを採用 (メンテナンスフリー)

セラミックフィルターを使用し、1分/回エアブローで切粉を強制排出し、フィルター洗浄の自動化を実現しました。セラミックフィルターは定期洗浄により再生可能なため、産業廃棄物を出しません。



### ③ 鋳造加工に抜群のフィルトレーションを発揮

確実に 20 $\mu$ m 以下にろ過精度を保つことができます。(公称ろ過精度: 10 $\mu$ m)

### ④ 切削液の種類を問いません

使用切削液は、油性・水溶性問わず対応可能。液種変更によるトラブルの心配はありません。

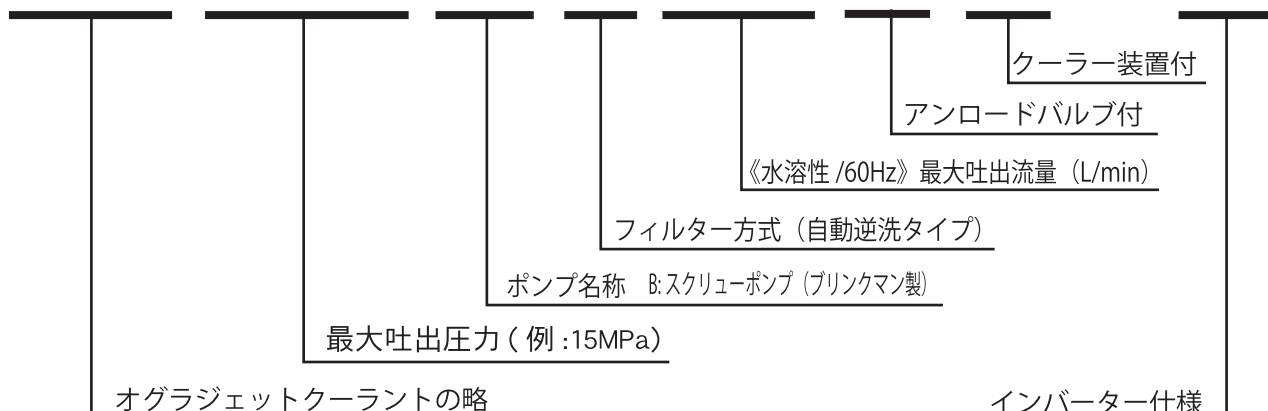
### ⑤ インバーター制御で ECO ドライブ

インバーター制御により、吐出圧力を 7 段階に切替えて使用することが可能。必要圧力に応じてモーターの回転数を制御するため、消費電力の削減と、発熱による切削液の温度上昇を抑制し、エコロジーに大きく貢献します。



## 形式表示

# OJ 150 B F 26 V C - I



# OJ150BF26VC-I (クーラー装置付)

15MPa

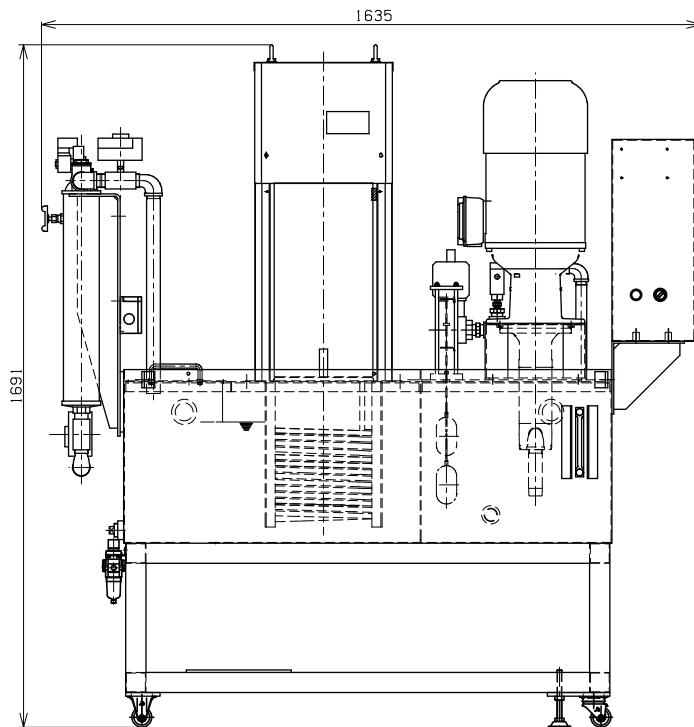
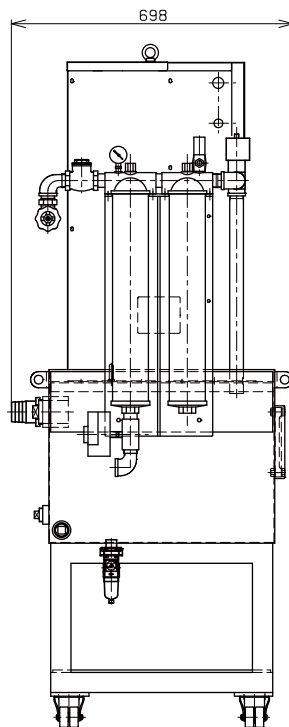
最大吐出流量 60Hz・50Hz[油性:33L/min]、[水溶性:26L/min]

(磁性材/非磁性材/難削材)  
※油性・水溶性対応

O  
J



IE3・CE・RoHs 対応



## Long Tank Series (クーラー装置付)

◆OJ150BF26VC-I 15MPa/60Hz・50Hz[油性:33L/min、水溶性:26L/min] インバーター仕様 (可変7圧力制御)

※上記圧力、流量以外でも対応可能ですので、ご相談ください。