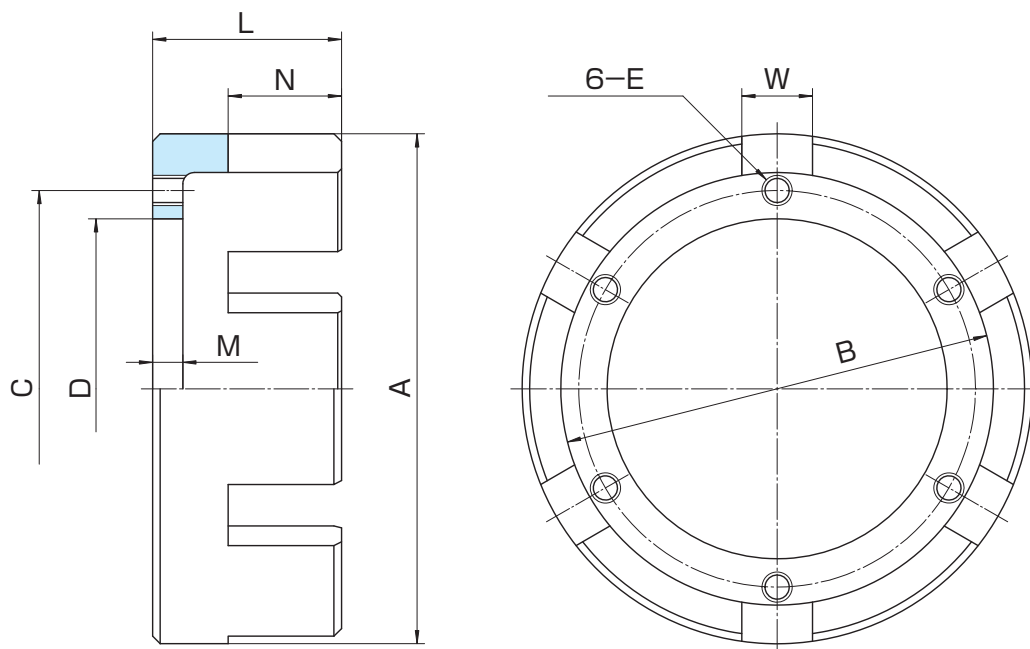


MODEL
UW

機械クラッチ用カップリング

6-25形、6-35形、6-45形、12-55形、12-70形、12-80形

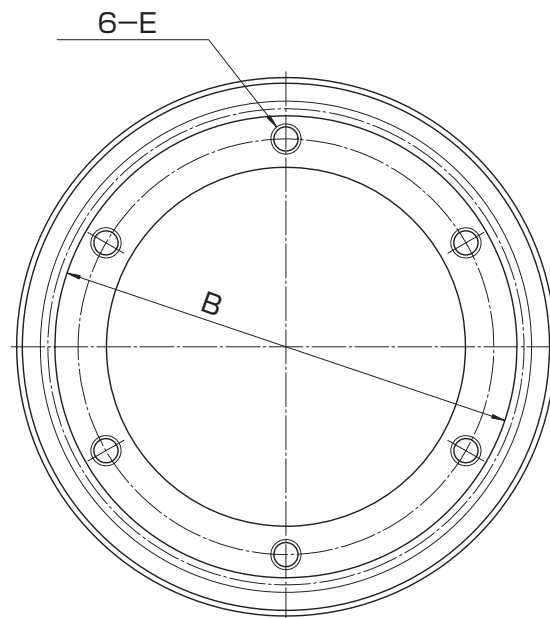
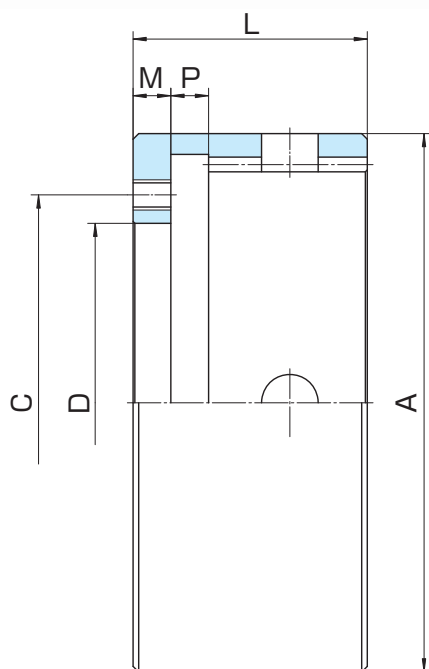


形番	UW	6-25	6-35	6-45	12-55	12-70	12-80
慣性	$J \times 10^{-4} \text{ kg} \cdot \text{m}^2$	7.5	20	55	125	410	598
径方向	A	85	106	135	162	205	230
	B	70.5	89.5	114.5	141	179	204
	C	65	80	105	130	160	185
	D_{H8}	50	65	90	110	135	160
	E	M6	M8	M8	M10	M12	M12
軸方向	L	38	48	50	65	80	80
	M	6	8	8	10	12	12
	N	20	30	30	35	42	42
ラグ	W	15.7	18.7	18.7	15.5	18.5	18.5
	数	6	6	6	12	12	12
質量	(kg)	0.43	0.83	1.32	2.2	4.5	5.3

MODEL
UWG

機械クラッチ用カップリング

100形、120形、140形、160形

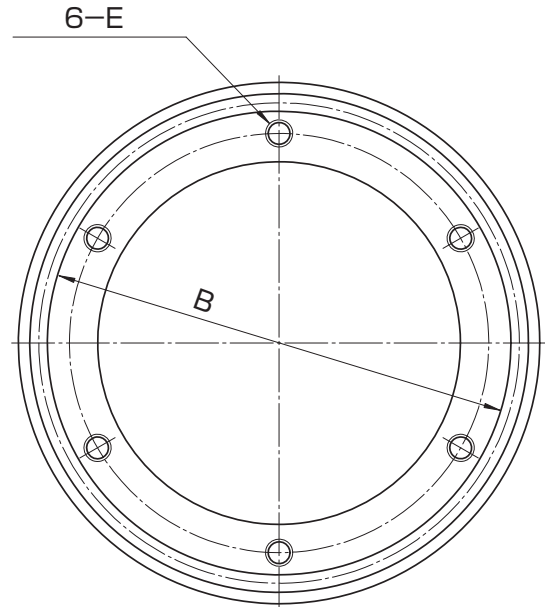
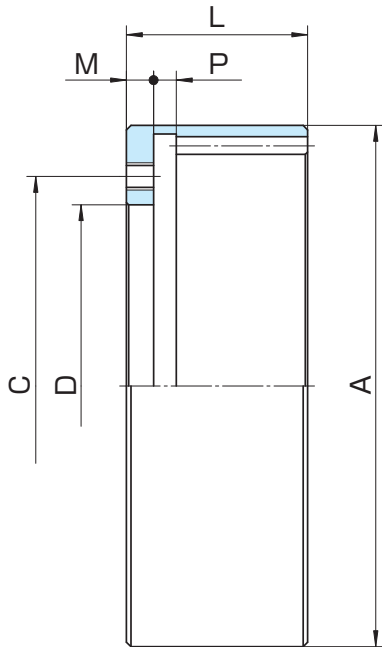


形番	UWG	100	120	140	160
慣性	$J \times 10^{-4} \text{kg} \cdot \text{m}^2$	2160	7000	13900	20300
径 方 向	A	285	355	410	460
	B	244.5	306	356	406
	C	220	280	320	370
	D_{H8}	190	240	280	330
	E	M16	M18	M18	M18
軸 方 向	L	124	154	175	180
	M	20	25	25	25
	P	20	26	30	32
歯 形	圧 力 角	20°	20°	20°	20°
	モ ジ ュ ー ル	4	5	5	5
	歯 数	63	63	73	83
質 量 (kg)		15	28.4	41.4	54

MODEL
UG

機械クラッチ用カップリング

25形、35形、45形、55形、70形、80形

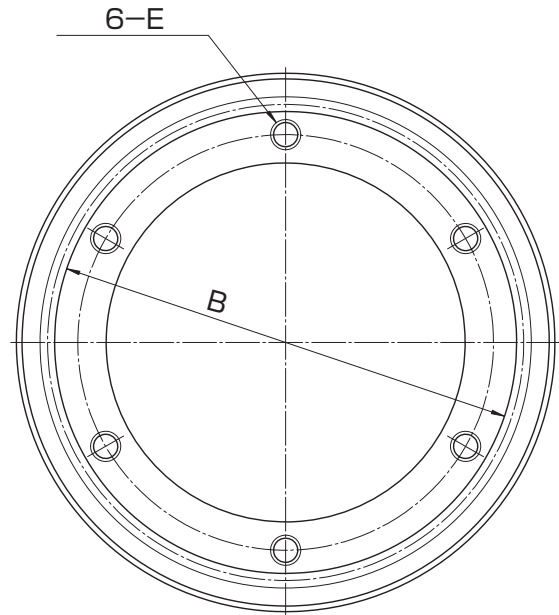
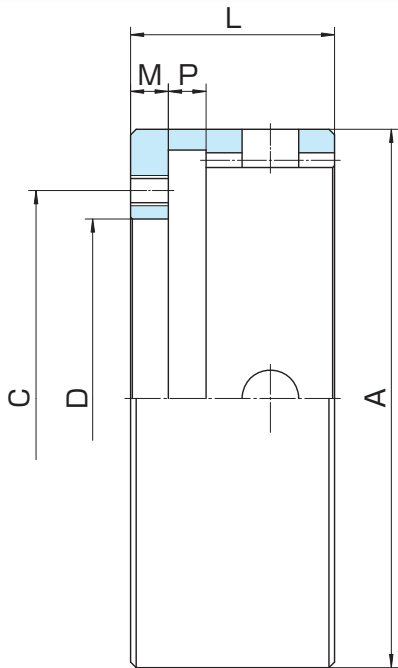


形番	UG	25	35	45	55	70	80
慣性	$J \times 10^{-4} \text{ kg} \cdot \text{m}^2$	7.5	20	55	125	410	598
径方向	A	85	106	135	162	205	230
	B	70.5	90.5	115.5	141.5	179	204.5
	C	65	80	105	130	160	185
	D_{H8}	50	65	90	110	135	160
	E	M6	M8	M8	M10	M12	M12
軸方向	L	38	48	50	65	80	80
	M	6	8	8	10	12	12
	P	5	5	7	7	10	10
歯形	圧力角	20°	20°	20°	20°	20°	20°
	モジュール	2	2	2.5	3	3.5	4
	歯数	37	47	48	49	53	53
質量	(kg)	0.43	0.83	1.32	2.2	4.5	5.3

MODEL
UWG-S

機械・油圧クラッチ用カップリング

100形、120形、140形、160形



形番	UWG	100S	120S	140S	160S
慣性	$J \times 10^{-4} \text{kg} \cdot \text{m}^2$	1850	6100	11900	17400
径方向	A	285	355	410	460
	B	244.5	306	356	406
	C	220	280	320	370
	D_{H8}	190	240	280	330
	E	M16	M18	M18	M18
軸方向	L	108	134	150	155
	M	20	25	25	25
	P	20	26	30	32
歯形	圧力角	20°	20°	20°	20°
	モジュール	4	5	5	5
	歯数	63	63	73	83
質量	(kg)	13.5	25.3	36.5	42.7