

DTH

張力検出器

受注生産品

DTH形張力検出器は線状およびシート状対象物の走行中の張力を検出します。

専用コントローラと通信してフィードバック制御を行うための検出器としての用途、または張力モニタや外部制御用検出器としての用途にご使用いただけます



① 特長

■ ローラ付きの一体構造

検出ローラと基準ローラを標準装備した一体構造を採用しました。

換算や校正作業が不要で、設置が容易です。

■ デジタル通信

専用のCTF形張力コントローラとデジタル通信するので、ノイズの影響を受けにくく、安定した出力が得られます。

■ アナログ出力

張力モニタや計測機器と簡単に接続できるアナログ電圧出力が可能です。

■ 堅牢・メンテナンスフリー

過負荷に対する耐久性を向上させ、無調整で使用できますので、工場ライン内での使用を可能にしました。

設置するとき、使用中を含めて調整は必要ありません。

■ 高精度ながら低コスト

機械的な誤差を、内蔵するマイコンが補正する方式を採用していますので、高精度ながら低コストの張力検出が可能になりました。

■ ケーブル長さ選択可能

使用設備に合わせて、2m、5m、10mのケーブル長さを選択可能です。

注記

張力検出器本体と接続ケーブルを一對でご注文ください。

接続ケーブルは、CTF形フィードバックコントローラと接続する場合はCTF接続ケーブル、アナログ出力で使用する場合はアナログ出力ケーブルを選択してください。

2 使い方

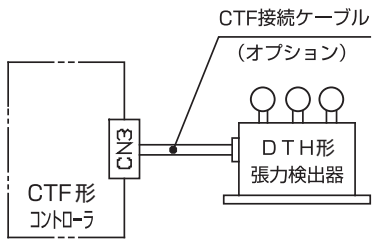
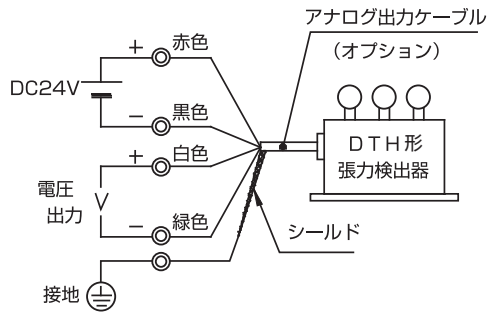
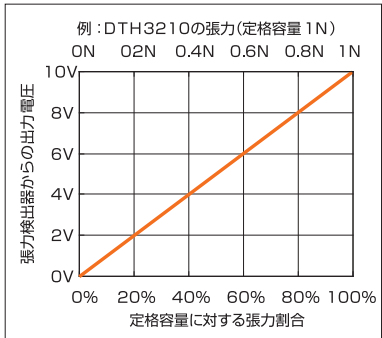
1. 設置

取付け面を下向きに水平にして2本のねじで固定してください。
取付け面が水平でなく、傾斜した状態で取り付けた場合は検出誤差が生じます。

次のような場所には設置しないでください。

- ・ 周囲温度が10～40℃の範囲を超える場所
- ・ 周囲湿度が25～85%RHの範囲を超える場所
- ・ 急激な温度変化で結露する場所
- ・ 腐食性ガスや可燃性ガスのある場所
- ・ 塵埃、塩分、鉄粉、油煙が多い場所
- ・ 振動や衝撃が直接加わる場所
- ・ 水、油、薬品などのしぶきが掛かる場所
- ・ 強磁界、強電界の発生する場所
- ・ 屋外等の直射日光を直接受ける場所

2. 接続

機能	CTF形コントローラと併用して フィードバック制御	張力モニタや外部制御
接続ケーブル	CTF接続ケーブル	アナログ出力ケーブル
接続	 <p>CTF接続ケーブル (オプション)</p> <p>CTF形コントローラ (別売)</p> <p>DTH形 張力検出器</p> <p>接続コネクタをCTF形コントローラ のCN3コネクタに接続してください</p>	 <p>アナログ出力ケーブル (オプション)</p> <p>DC24V</p> <p>電圧 出力 V</p> <p>接地</p> <p>DTH形 張力検出器</p> <p>シールド</p>
出力	CTF形コントローラ専用の デジタル出力	 <p>例：DTH3210の張力(定格容量 1N)</p> <p>0N 0.2N 0.4N 0.6N 0.8N 1N</p> <p>張力検出器からの出力電圧</p> <p>10V 8V 6V 4V 2V 0V</p> <p>0% 20% 40% 60% 80% 100%</p> <p>定格容量に対する張力割合</p>

注記：

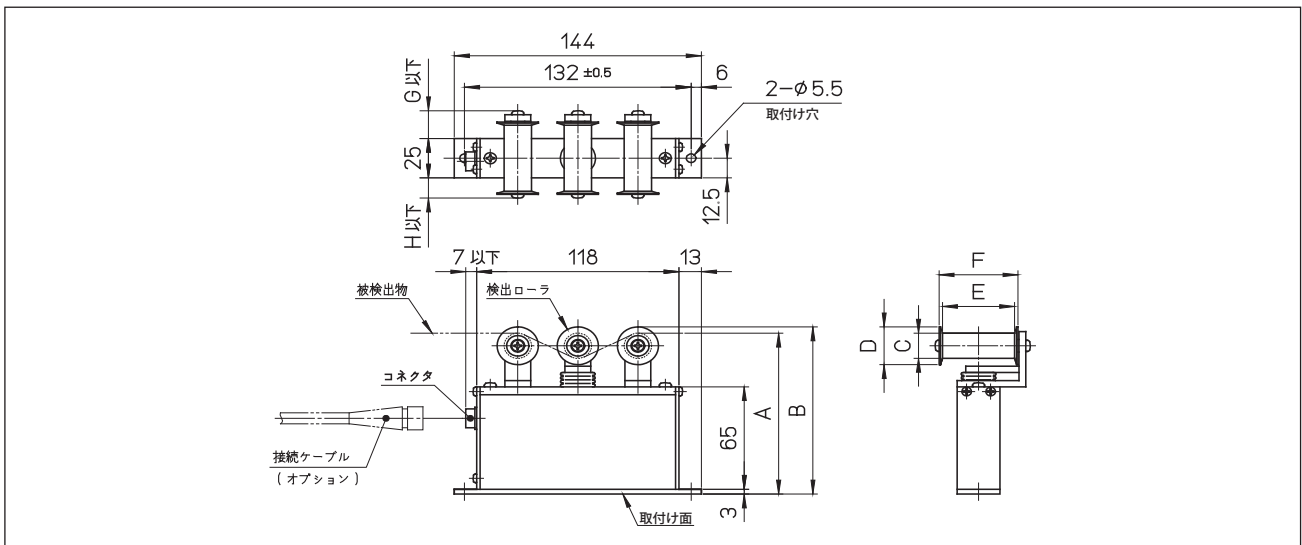
- ・ 接続にはCTF接続ケーブル、またはアナログ出力ケーブル以外を使用しないでください。
- ・ 高圧線、動力線が出力ケーブルの近くを通るときは、誤動作や破損を防止するため、単独金属配管を行ってください。

3 仕様

形式	DTH2200	DTH3210	DTH4210	DTH5210 DTH5240	DTH6210 DTH6240	DTH7210 DTH7240	DTH8210 DTH8240
定格容量 (R.C.)	0.5N	1N	2N	5N	10N	20N	30N
デジタル出力	出力	CTF形コントローラ専用デジタル出力					
	非直線性	±2.0% R.C.以下(内部値23±3℃時) ±4.0% R.C.以下(10~40℃時)			±1.0% R.C.以下(内部値23±3℃時) ±2.0% R.C.以下(10~40℃時)		
	電源	CTF形コントローラから供給					
アナログ出力	定格出力 電圧(R.O.)	DC10V 張力モニタや外部制御用					
	非直線性	±2.0% R.O.以下(23±3℃時)			±4.0% R.O.以下(10~40℃時)		
	電源	電源電圧：DC24V±2V(電圧変動：±0.2V以下)、電源電流：50mA以下					
応答性	20Hz以上						
許容過負荷	1N	2N	4N	10N	20N	40N	60N
被検出物速度	0~500m/分(被検出物の物性により制限される場合があります)						
検出ローラ変位量	最大1.3mm						
取付け	取付け面が下向き、かつ水平						
質量	300g以下	320g以下		380g以下			
使用周囲温湿度	10~40℃ 25~85% RH 結露および氷結しないこと						
保存温湿度	-10~85℃ 25~90% RH 結露および氷結しないこと						
接続ケーブル	CTF接続ケーブル、アナログ出力ケーブル(ケーブル長さ2m、5m、10m)						

※出力は接続するケーブルによって、デジタル出力かアナログ出力のどちらか一方となります。

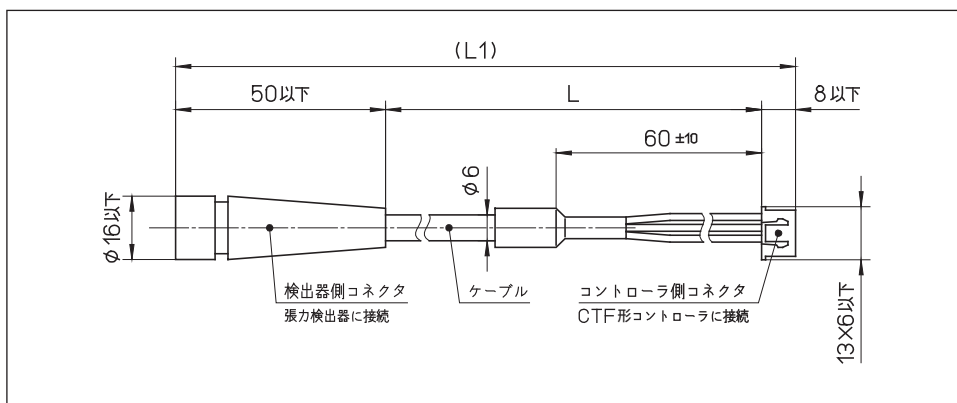
4 寸法



形式	最大 ワーク幅	A寸法 [mm]	B寸法 [mm]	C寸法 [mm]	D寸法 [mm]	E寸法 [mm]	F寸法 [mm]	G寸法 [mm]	H寸法 [mm]
DTH2200	2mm	88	90	φ10	φ14	2.5	4.5	—	—
DTH3210 DTH4210	10mm	100	102	φ16	φ20	12	14.6	2	—
DTH5210 DTH6210 DTH7210	10mm	102	106	φ16	φ24	12	16	4	—
DTH5240 DTH6240 DTH7240	40mm	102	106	φ16	φ24	42	46	19	14
DTH8210	10mm	102	112	φ16	φ24	12	16	4	—
DTH8240	40mm	102	112	φ16	φ24	42	46	19	14

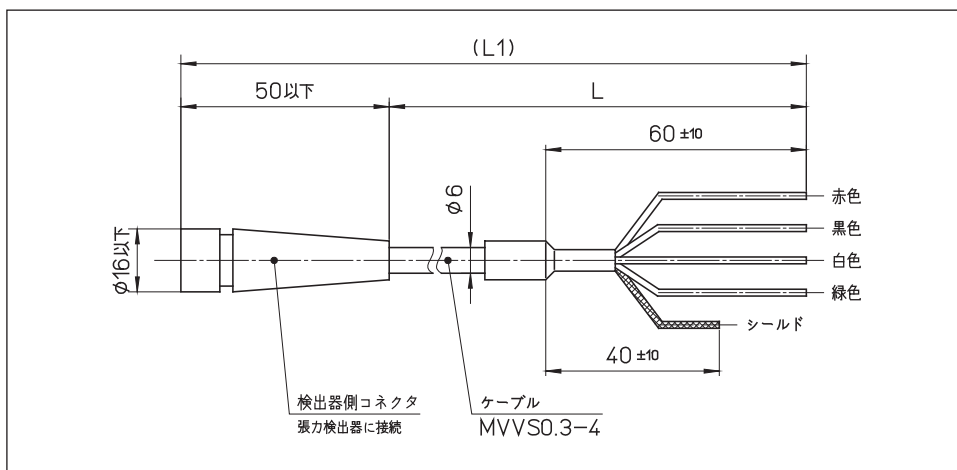
5 接続ケーブル

CTF接続ケーブル



形式	L寸法 [mm]	L1寸法 [mm]	質量 [g以下]
DTCW0102	2000±100	2058	150
DTCW0105	5000±200	5058	260
DTCW0110	10000±200	10058	480

アナログ出力ケーブル



形式	L寸法 [mm]	L1寸法 [mm]	質量 [g以下]
DTCW0202	2000±100	2050	160
DTCW0205	5000±200	5050	280
DTCW0210	10000±200	10050	520