

CTA1200/3200/1100

定電流コントローラ

CTA形定電流コントローラは、内蔵半固定抵抗器(VR)、外付けVR、アナログ電圧入力で設定された一定電流値を出力します。

定電流制御によりパウダ、ヒステリシス方式のクラッチ/ブレーキのトルクを一定に保持することができ、安定した張力を得ることができます。



① 特長

■定張力制御

パウダ、ヒステリシス方式のクラッチ/ブレーキは、通電によるコイル温度上昇や環境温度の変化によってコイル抵抗値が変化するので、一般的な定電圧制御では電流値が変化してトルクが変化してしまいます。

このコントローラは定電流制御方式ですので、温度変化によるコイル抵抗値変化の影響を受けずに設定電流を供給し、一定のトルクを保持します。

■各種設定が可能

出力電流の設定は、端子台横に設置されている内蔵半固定VR、端子台に接続して手元に設置できる外付けVR、端子台に供給するアナログ電圧を選択できます。

内蔵半固定VRで設定する固定的な使用方法、外付けVRで手動設定する使用方法、アナログ電圧で設定を可変するリモートコントロールが可能です。

■ヒステリシスモード

ヒステリシスクラッチ/ブレーキは、急激な電流低下や停止している状態での電流低下により、残留トルク(コキング)が発生する場合があります。

ヒステリシスモードを選択すると、設定値を変化させた場合とリモートオン/オフ切り替え時において徐々に出力電流が変化しますので、ヒステリシス製品の残留トルク(コキング)の発生を防止できます。

■簡単な設定

定電流制御では、コントローラに接続する負荷の抵抗値を設定する必要があります。

このコントローラは設定がプリセットされていますので、接続するクラッチ/ブレーキの型式に応じてスイッチを切り替えるだけで、簡単に設定できます。

② 仕様

【CTA1200/1100】

- 入力電圧…DC24~26V 電圧変動が±0.1V以下
最大2.0A
- 出力電流…1.5A以下
- 適用負荷…DC24V 36W以下のクラッチ/ブレーキ
および当社製OP形、H形のクラッチ/ブレーキ
- オーバーロード検知出力…
NPNオープンコレクタトランジスタ
DC30V 50mA以下
1.5A以上で作動後状態を保持し、赤色LEDを点灯
入力電圧を遮断すると解除
- 質量…270g以下(CTA1200)、
130g以下(CTA1100)

【CTA3200】

- 入力電圧…DC24~26V 電圧変動が±0.1V以下
最大3.5A
- 出力電流…3.0A以下
- 適用負荷…DC24V 72W以下のクラッチ/ブレーキ
- オーバーロード検知出力…
NPNオープンコレクタトランジスタ
DC30V 50mA以下
3.0A以上で作動後状態を保持し、赤色LEDを点灯
入力電圧を遮断すると解除
- 質量…280g以下

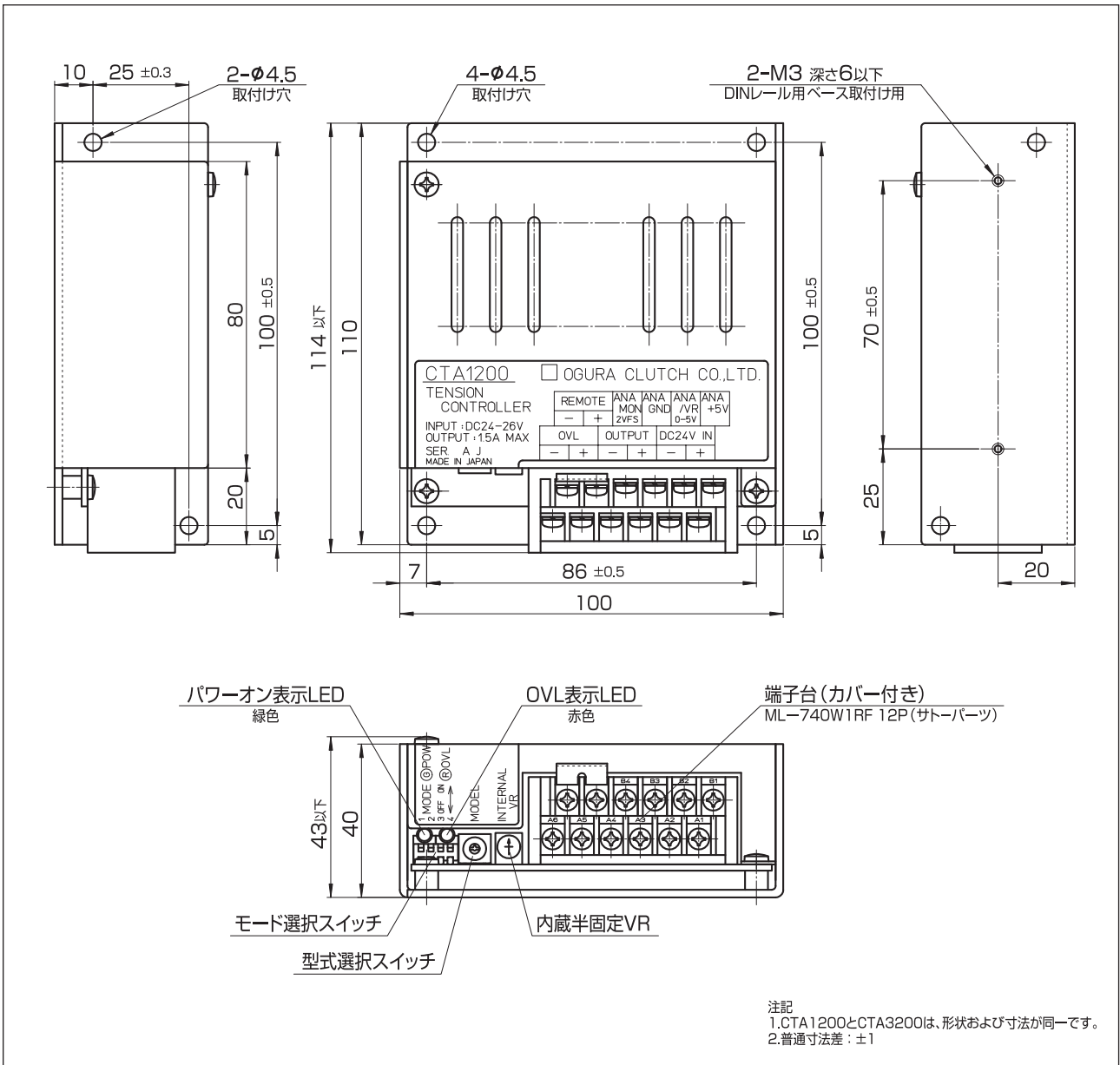
【共通】

- 方 式……可変定電流出力
- 設定入力……モード選択スイッチにより選択
アナログ電圧:DC0~5V
内蔵半固定VR
外付けVR:公称抵抗値
1k~10kΩ 0.2W以上
- 型式選択……型式選択スイッチにより、使用する負荷の型式選択が可能
- モニタ出力…2Vフルスケールのデジタル電圧計を接続すると、出力電流を%単位で表示が可能
モニタ出力:1V/100%
供給可能電源容量:DC5V 60mA以下
入力インピーダンス:10kΩ以上
推奨型式:A2110-12
(渡辺電機工業)

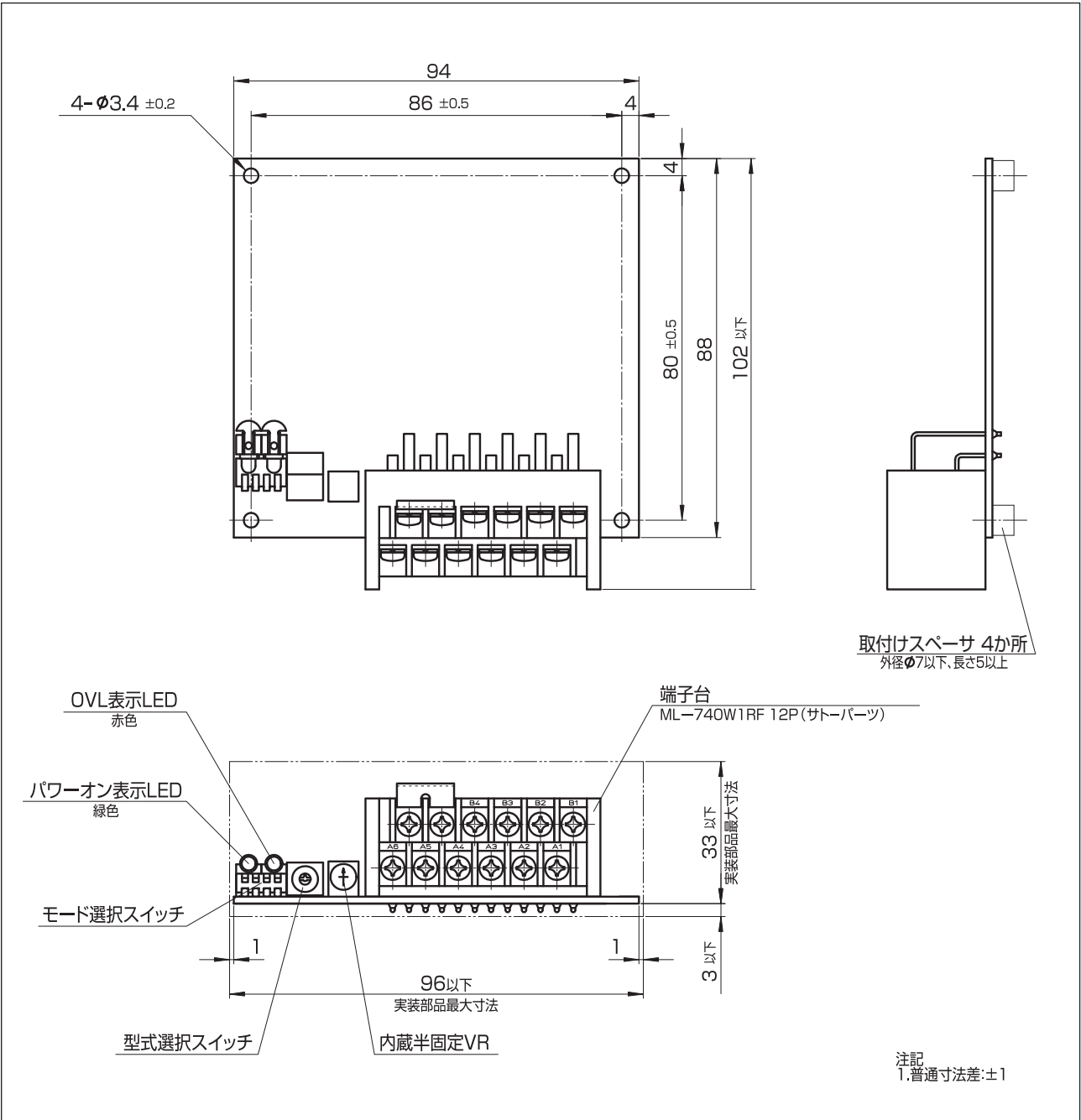
- リモート入力……信号用リレー接点
またはNPNオープンコレクタ
トランジスタ
DC12V 最大5mA
- 使用周囲温湿度…-10~60℃ 25~85%RH
ただし、氷結および結露しないこと
- 保存温湿度……-20~85℃ 25~90%RH
ただし、氷結および結露しないこと
- DINレール用ベース推奨品…
(CTA1200/3200)
ミスミ製 ESPU-DIN1

③ 寸法

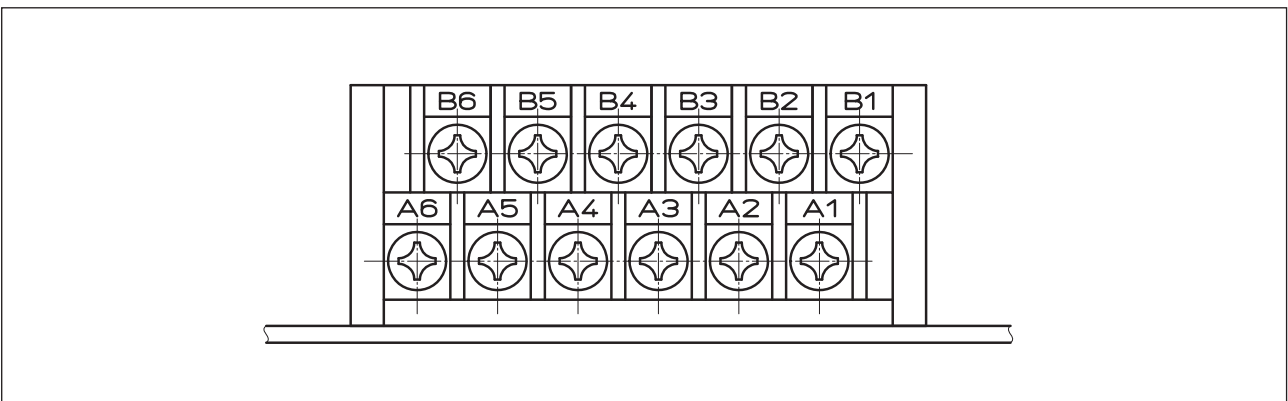
[CTA1200/3200]



【CTA1100】



■端子配置詳細



■端子台配置

A1	+	DC24V IN	電源入力 DC24~26V 最大2.0A (CTA1200/1100) 最大3.5A (CTA3200)
A2	-		
A3	+	OUTPUT	制御出力
A4	-		
A5	+	OVL	オーバーロード検知出力 NPNオープンコレクタトランジスタ
A6	-		
B1	ANA +5		アナログ電圧設定入力 DC0~5V または 外付けVR:公称抵抗値 1k~10kΩ (B)
B2	ANA/VR		
B3	ANA GND		
B4	ANA MON		電流モニタ出力:2VFS電圧計用
B5	+	REMOTE	リモート入力 信号用リレー接点、または NPNオープンコレクタトランジスタ
B6	-		

④ 初期設定

モード選択スイッチにより、動作モードを初期設定してください。

スイッチの操作は入力電圧を印加しない状態で行ってください。入力電圧印加時に変更が反映されず。

1. ヒステリシスモード

Hysteresis Mode (ヒステリシスモード) を選択する場合には、モード選択スイッチNo.1をONに設定してください。ヒステリシスモードでは、設定値を変化させた場合とリモートオン/オフ切り替え時に、緩衝動作(徐々に出力電流を変化)します。

この緩衝動作時間は、内蔵半固定VRで約10~30secの範囲に設定できます。

この緩衝動作機能を利用して、クッションスタートも可能です。

2. 型式設定方法

通常はモード選択スイッチNo.2をOFFに設定してModel Selectに切り替えて、使用する負荷の型式を選択してください。Model Selectを選択した場合は、100%の設定で選択された型式(目盛)の定電流出力値を出力します。

100%の設定で1.5A (CTA1200/1100)、3.0A (CTA3200) の電流を出力する場合には、モード選択スイッチNo.2をONに設定してください。

3. スパン調整

外付けVR、またはアナログ電圧入力で設定された出力電流を、内蔵半固定VRによりスパン調整する(フルスケールを絞る)場合は、モード選択スイッチNo.3をONに設定して、SPAN Enableを選択してください。

4. 出力設定

内蔵半固定VRで出力電流を設定する場合は、モード選択スイッチNo.4をOFFに、外付けVR、またはアナログ電圧入力で出力電流を設定する場合は、ONに設定してください。

■モード選択スイッチ

No.	OFF (下に倒す:出荷時設定)	ON (上に倒す)	条件
1	Normal Mode ヒステリシス製品用 緩衝動作をしない	Hysteresis Mode ヒステリシス製品用 緩衝動作をする	ONの場合 No.3、No.4は無効
2	Model Select 型式選択スイッチで 使用する型式を選択する	Full 【CTA1200/1100】 最大1.5Aを出力する 【CTA3200】 最大3.0Aを出力する	
3	SPAN Disable スパン調整をしない	SPAN Enable スパン調整を内蔵半固定 VRです	No.4がONの場合に有効 No.1がONの場合は無効
4	VR internal 内蔵半固定VRで 出力を設定する	VR External 外付けVR、またはアナログ 電圧入力で出力を設定する	No.1がONの場合は無効

■型式選択スイッチ

【CTA1200/1100】

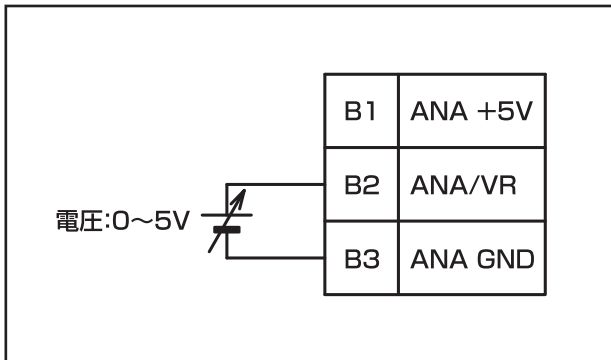
目盛	対応型式	定電流出力値 (A)	目盛	対応型式	定電流出力値 (A)
0	OPB5N	0.21	8	HB1.2	0.24
1	OPB10N~250N/F	0.29	9	HB2.5, HC0.5	0.34
2	OPC5N	0.38	A	HB5	0.44
3	OPC10N	0.46	B	HB10, OPC80N/A	0.60
4	OPC20N	0.59	C	HC1.2	0.36
5		0.73	D	HC2.5, OPC40N/A	0.50
6		1.08	E	HC5	0.56
7	HBO.5	0.23	F	HC10	0.68

【CTA3200】

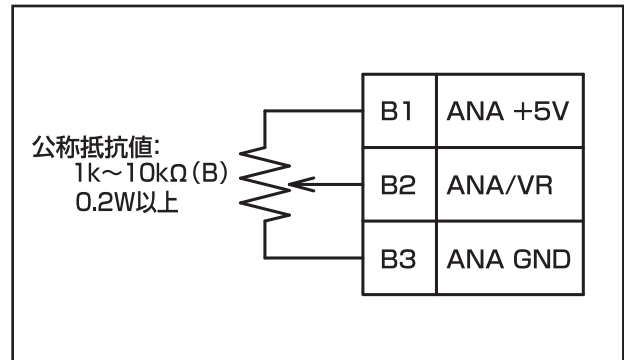
目盛	定電流出力値 (A)	目盛	定電流出力値 (A)	目盛	定電流出力値 (A)	目盛	定電流出力値 (A)
0	0.8	4	1.3	8	2.0	C	2.6
1	0.9	5	1.4	9	2.1	D	2.7
2	1.0	6	1.6	A	2.2	E	2.8
3	1.2	7	1.8	B	2.4	F	3.0

5 接続

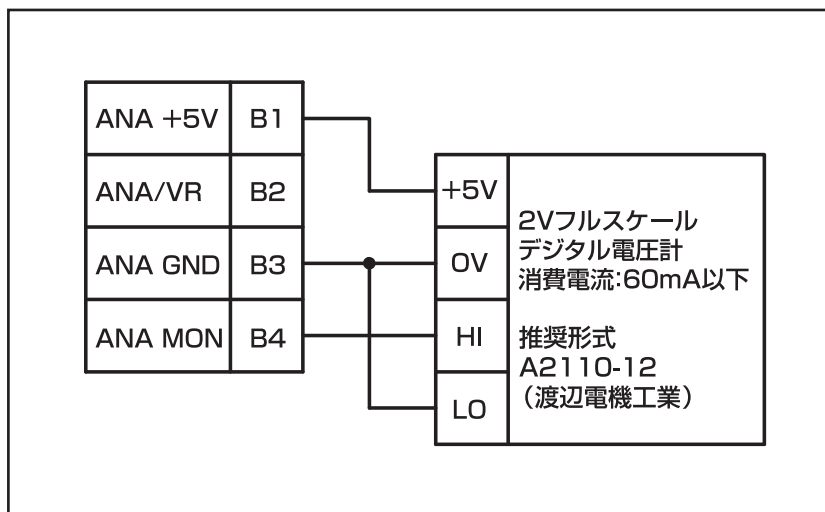
■アナログ電圧設定入力接続



■外付けVR接続



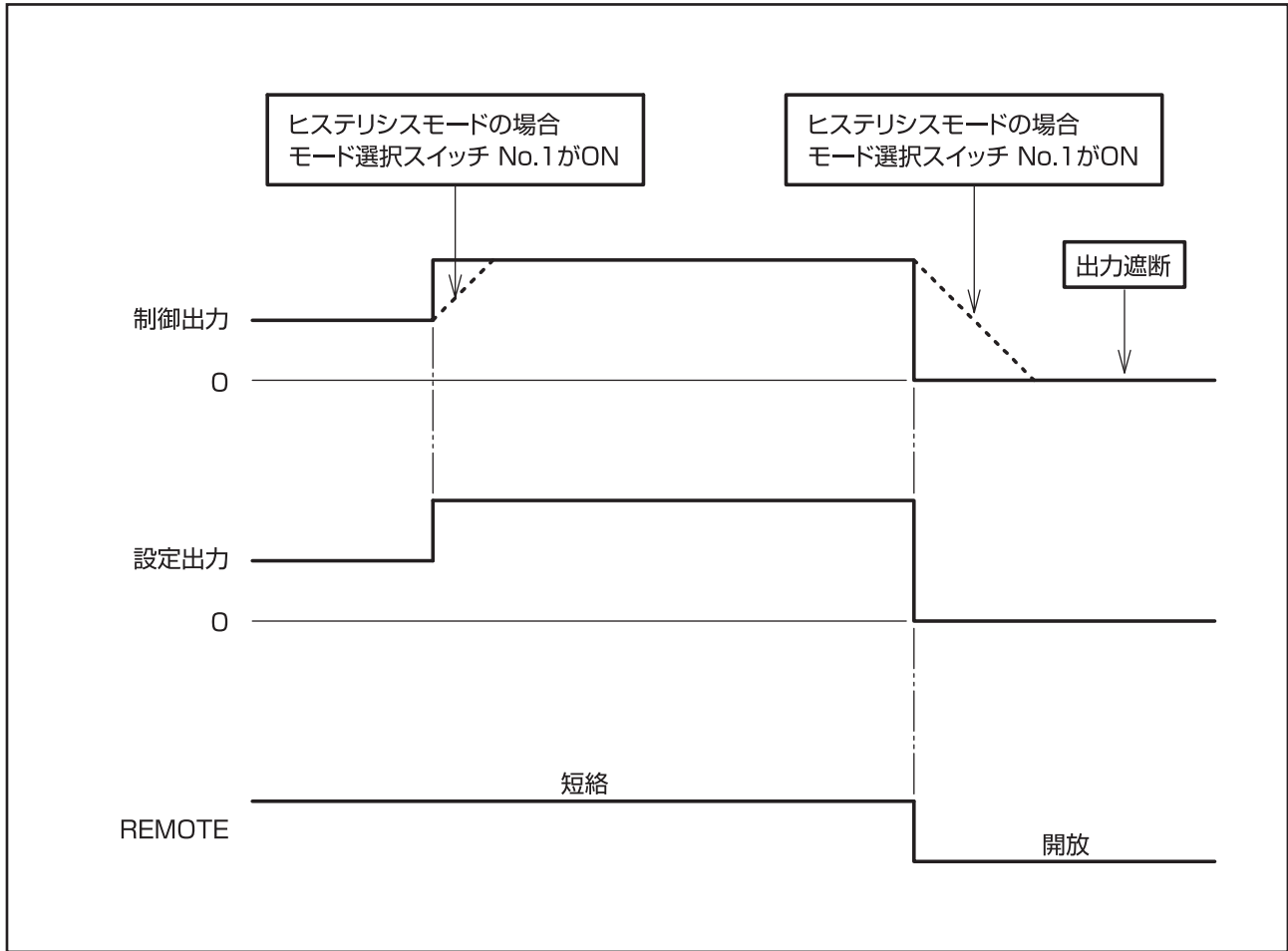
■モニタ出力接続



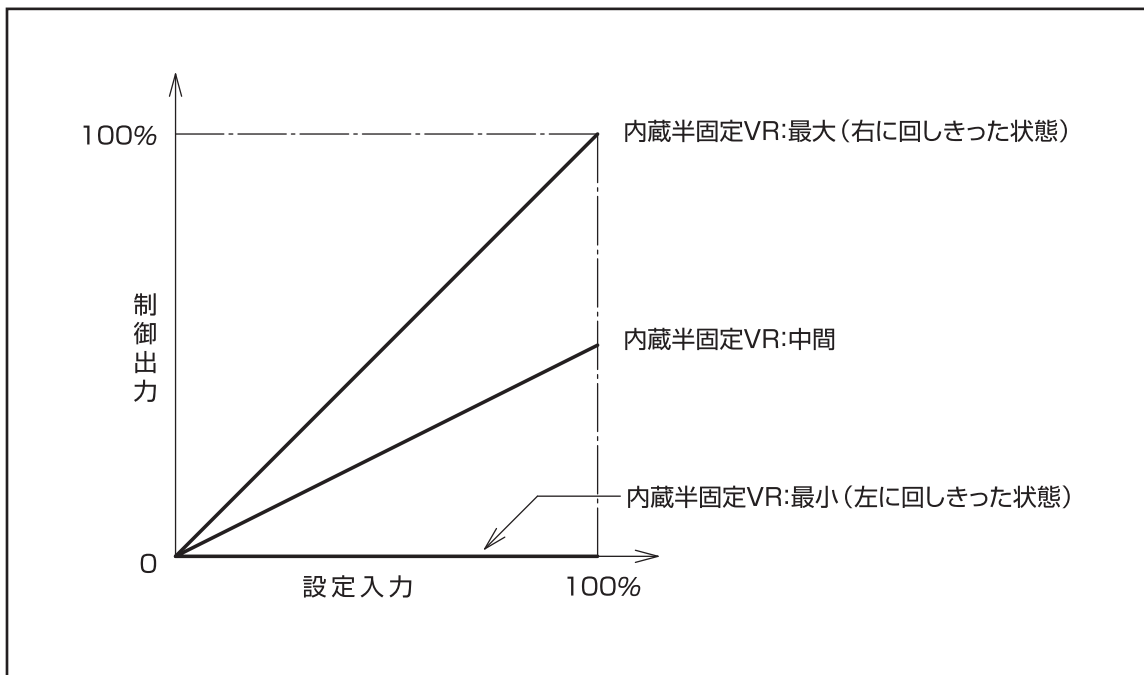
6 動作

- このコントローラは型式選択スイッチで選択された当社製およびDC24V 36W(CTA1200/1100)、72W(CTA3200)以下のクラッチ/ブレーキの定電流制御を行う張力制御装置です。
- 出力設定は内蔵半固定VR、外付けVR、およびアナログ電圧入力を選択できます。
- モード選択スイッチでModel Selectを選択した場合は、100%の設定で選択された型式(目盛)の定電流出力値を出力します。
- モード選択スイッチでFullを選択した場合は、100%の設定で1.5A(CTA1200/1100)、3.0A(CTA3200)の電流を出力します。
- モード選択スイッチでSPAN Enableを選択した場合は、外付けVR、またはアナログ電圧入力で設定された出力電流のフルスケールを、内蔵半固定VRにより絞ることができます。
- リモート入力を開放すると制御出力を遮断し、短絡すると出力します。
- モード選択スイッチでHysteresis Modeを選択した場合は、設定値を変化させた場合とリモートオン/オフ切り替え時において、徐々に出力を変化できます。
この緩衝動作時間は、内蔵半固定VRで約10~30secの範囲に設定できます。
- オーバーロード検知出力は、制御出力が1.5A(CTA1200/1100)、3.0A(CTA3200)を超えると作動し、入力電圧を遮断するまで状態を保持します。その間、OVL表示LEDが点灯します。
- 入力電圧を印加してから最大1秒間は、制御出力を遮断します。

■タイムチャート



■スパン調整



7 使用上の注意

1. 電源は市販のスイッチング電源などの安定化電源をご使用ください。
当社製OTPF/H形クラッチ/ブレーキ用電源は、安定化されていないので使用できません。
2. このコントローラはクラッチ/ブレーキ用バックサージ吸収素子を内蔵していますので、外部回路に接続する必要はありません。
3. オーバーロード検知出力にリレーなどの誘導性負荷を接続する場合は、バックサージ吸収のために必ずダイオードを接続してください。
4. モード選択・型式選択スイッチの操作は、入力電圧を印加しない状態で行ってください。入力電圧印加時に変更が反映されます。
5. B1 (ANA+5V) 端子から60mAを超える電流を供給することはできません。供給すると、コントローラが破損する場合があります。
6. 電源入力以外の入出力線は、誘導ノイズなどを防止するために、高圧線、動力線、交流線との平行配線や同一配線を避けて分離してください。
7. 絶縁抵抗、耐電圧試験は、内部素子を破損するおそれがありますので、実施しないでください。