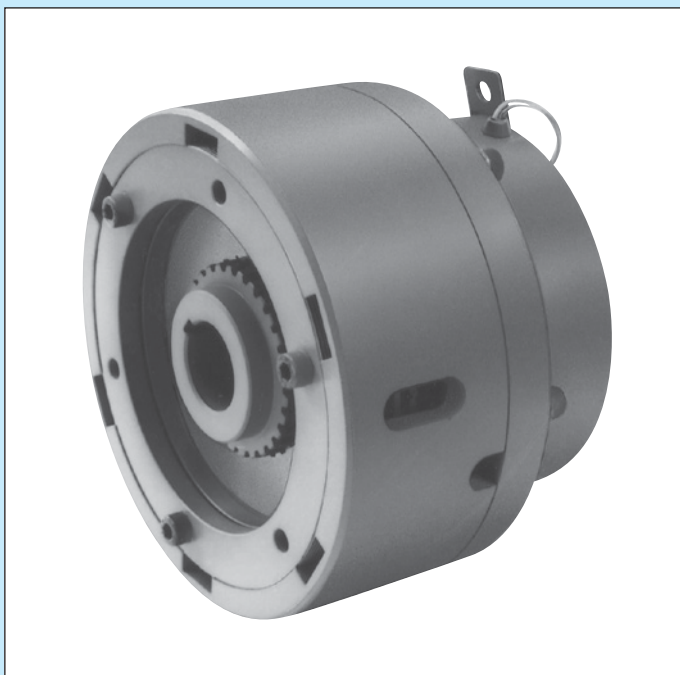


# SMCseries

Ogura Negative Actuated Type Electromagnetic Clutch

## 無励磁作動クラッチ 特殊生産品



- 1 小形、高トルク**  
トルク立上がり特性が優れています。  
(初期トルクは定格トルクの70%)
- 2 応答性が早い**  
無励磁作動方式と強力な電磁コイルにより吸引、釈放特性に優れています。
- 3 長寿命**  
摩耗率の小さい摩擦材を使用し且つ、摩耗調整機構が付いていますので、長期にわたって使用可能です。
- 4 錆に強い**  
ディスクは防錆対策をしていますので、高湿環境でも使用可能です。

SMC形乾式無励磁作動クラッチは、通常コイルばねのばね力によりディスクを圧着してトルク伝達を行い、コイルに通電することによってクラッチを解放する無励磁作動形のクラッチです。従って、用途としてクラッチの連結状態が長く、たまにクラッチを解放するような目的の場合に省エネにもなり最適です。

小形、高トルクであり静摩擦トルクで12~1300N・mまで製作可能です。

### 特殊生産品

SMC形クラッチは要求仕様に合わせて設計しますので、ご注文に際しては最寄の営業所までお問い合わせください。

### 使用上の注意

電磁コイルは、連続定格でなく時間定格になっていますので長時間クラッチを解放（通電）する場合、専用の過励磁電源が必要です。

OFVFN形、OFSN形、OFS形、OFSE形、OHPN形各種過励磁電源の使用をご検討ください。

# 構造と動作

コイルを内蔵したフィールド（静止部）は玉軸受で支持されています。

ロータ（回転部）と一体化になったアウトドライバにはアーマチュア、アウトディスクがラグかん合され、インナディスクを交互に入れた後に調整ナットがネジ結合されています。

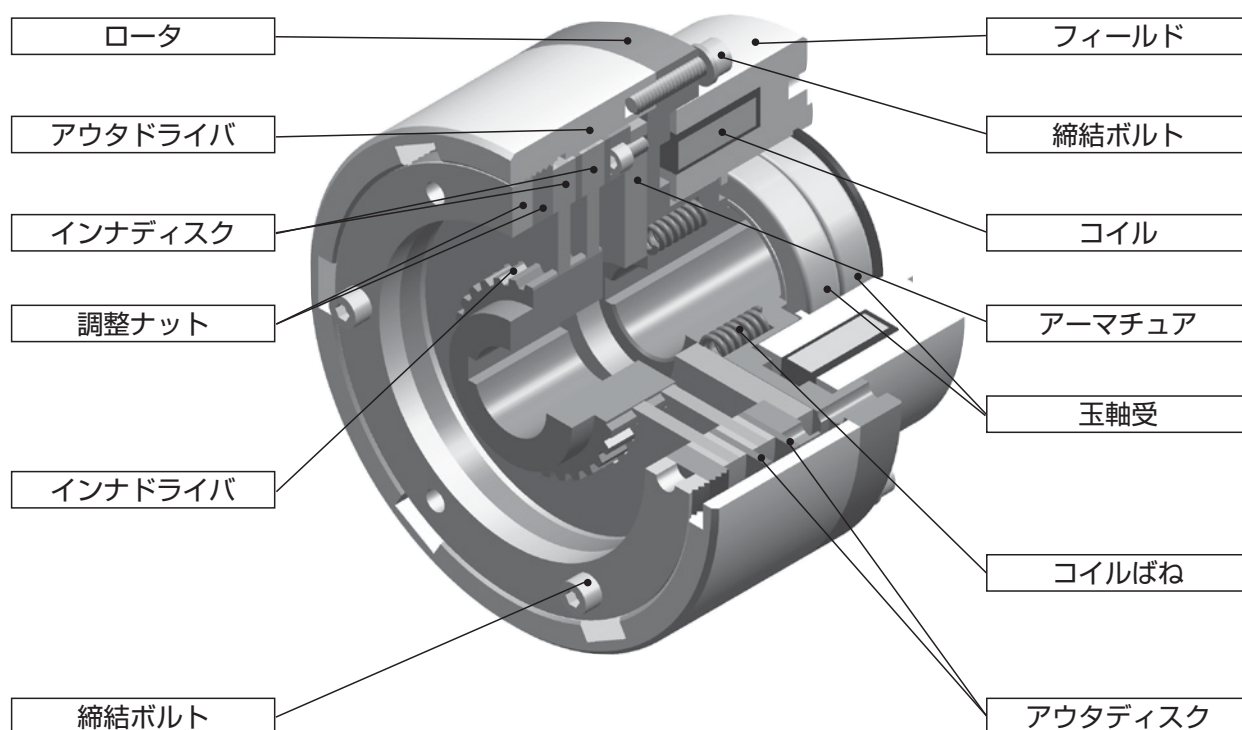
調整ナットはロータに内蔵されたコイルばねの力を受けています。

また、インナドライバはインナディスクとスプラインかん合しています。

コイルばねの力はアーマチュアを介してアウトディスク、インナディスクに伝わり圧着され、トルクを発生する構造になっております。

コイルに通電するとフィールド、ロータ及びアーマチュア間に磁束が生じ、アーマチュアはロータに吸引されクラッチは解放します。

励磁を切るとアーマチュアはコイルばねの力でロータから切り離され、アウトディスク、インナディスクは圧着されるのでクラッチは急速に連結します。



SMC形 無励磁作動クラッチ

## 形式表示

**SMC 1.2**

形式記号

● SMC : 無励磁作動クラッチ

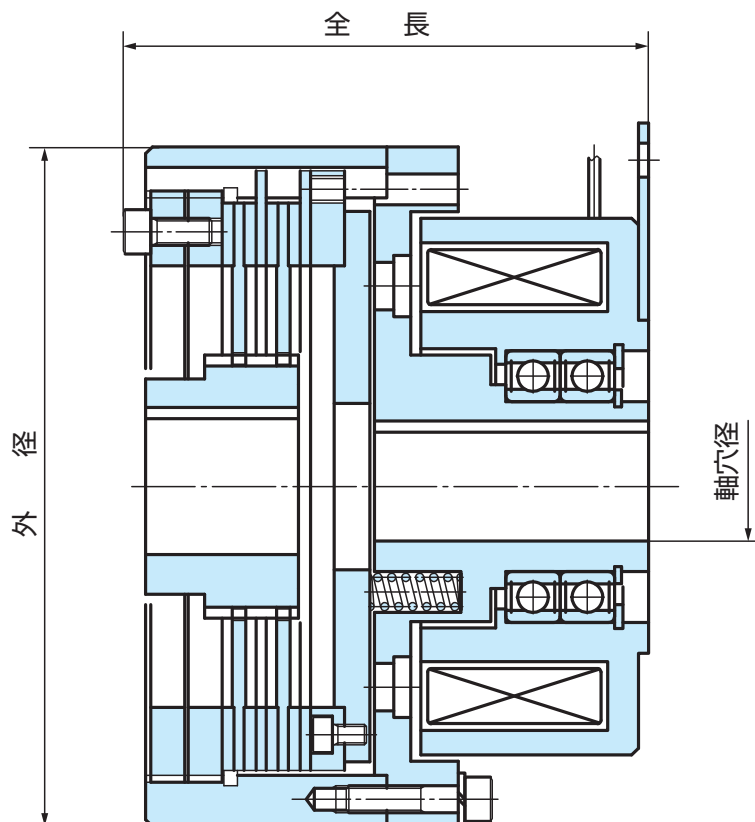
トルクサイズ

MODEL  
**SMC**

# 無励磁作動クラッチ

1.2形、2.5形、5形、10形、20形、40形、60形、85形、100形、130形(参考)

トルク：12～1300N・m



## 〈主要寸法〉

形番	SMC	1.2	2.5	5	10	20	40	60	85	100	130
静摩擦トルク	[N・m]	12	25	50	100	200	400	600	850	1000	1300
定格電圧	(DC-V)	24	24	24	24	100	100	100	100	100	100
容量	(W)	35	38	50	50	100	170	190	185	110	140
主要寸法 (mm)	外径	120	160	160	166	200	230	270	320	350	368
	全長	84.5	103	149	130	156	173	188	203	236	275
	軸穴径	20	20	27	30	35	45	60	70	70	70