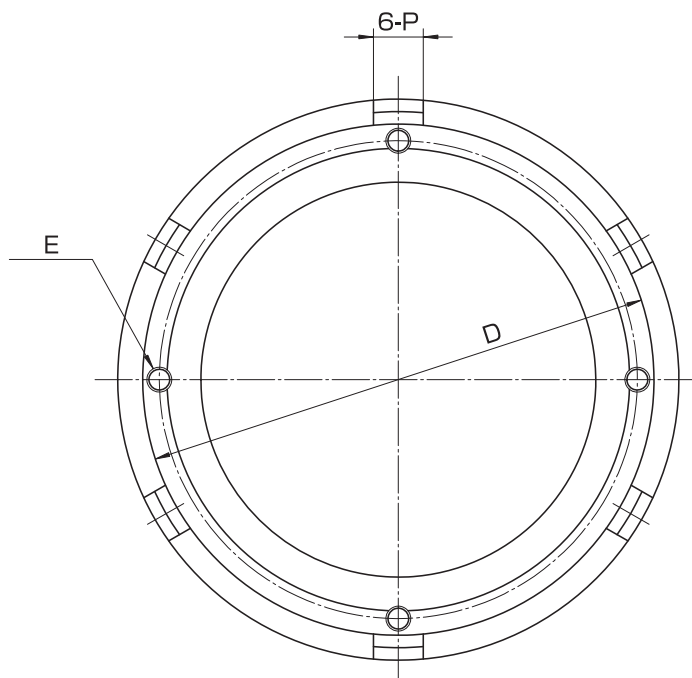
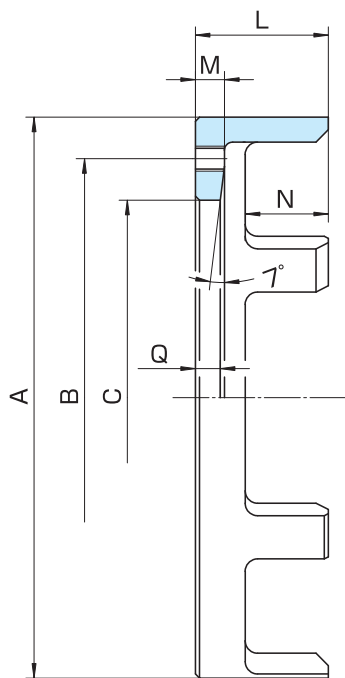


MODEL
UN

電磁クラッチ用カップリング

1.2形、2.5形、5形、10形、20形、40形

[MDC・MWC共通]



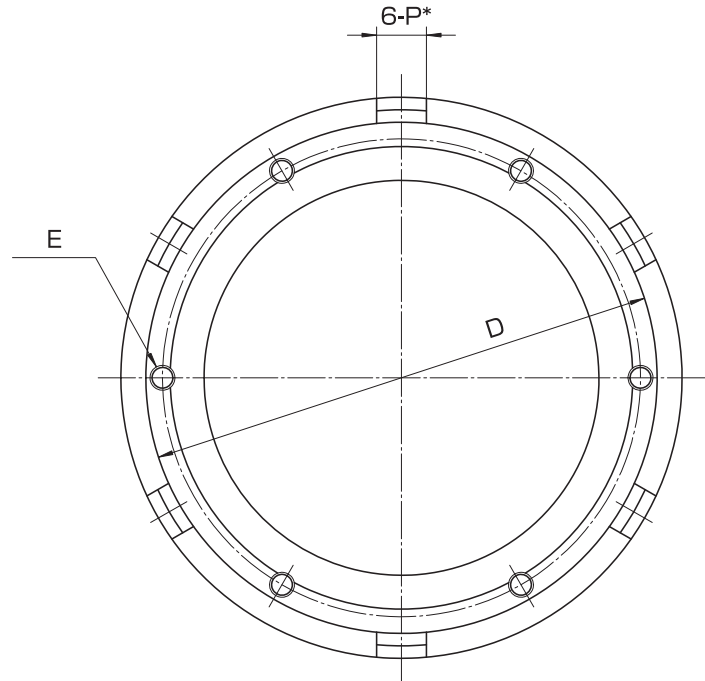
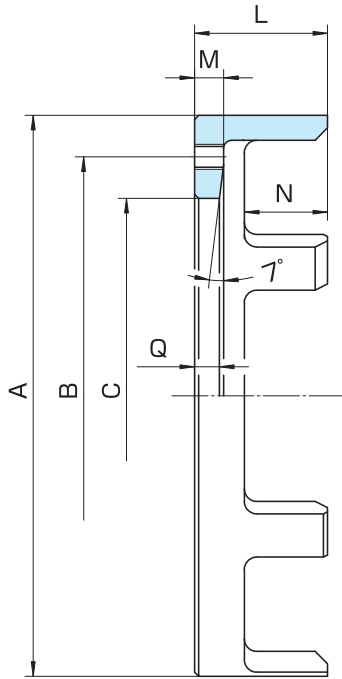
形番	UN	1.2	2.5	5	10	20	40
慣性	$J \times 10^{-4} \text{ [kg} \cdot \text{m}^2\text{]}$	2.3	5.0	9.8	23.5	54	149
径 方 向	A	82	97	114	135	160	198
	B	68	80	95	115	135	160
	C_{H7}	56	65	78	95	115	135
	D	74	88.5	104	123	146	181.5
軸 方 向	E	4-M5	4-M6	4-M6	6-M6	6-M8	6-M10
	L	21.5	23	26	32	38	48
	M	5.5	6	6.5	7	10	12
	N	13	15	16	20	22	26
	P	8	10	10	12	12	16
質	量 (kg)	0.15	0.22	0.35	0.51	1.1	2.1

MODEL
UN

電磁クラッチ用カップリング

80形、160形、250形、320形、450形、600形

[MDC・MWC共通]



※UN160～600形は受注生産品

形番	UN	80	160	250	320	450	600
慣性	$J \times 10^{-4} \text{ [kg} \cdot \text{m}^2 \text{]}$	365	1080	2070	3280	8150	10800
径 方 向	A	238	294	330	355	404	444
	B	200	240	260	280	320	360
	C_{H7}	170	200	220	240	280	310
	D	220	267.5	304	324	368	404
	E	6-M12	6-M16	6-M16	6-M18	6-M20	8-M20
軸 方 向	L	60	75	82	97	105	122
	M	15	20	20	25	30	30
	N	34	38	44	52	53	72
	P	22	30	40	40	50	50
	Q	13	17	17	22	27	27
質 量	[kg]	3.0	7.4	9.6	13.8	20	25

*UN600形のみラグ数は8か所です。